



Innovation
that excites

NISSAN QASHQAI



PREISLISTE

gültig ab 17. Oktober 2017

Die Modelle

Modelle	Motor	Hubraum	kW (PS)	Getriebe	Preise in €		
					NoVA-Faktor	exkl. NoVA, exkl. MwSt.	inkl. NoVA, inkl. MwSt.
VISIA	Benziner	1.2 DIG-T	85 (115)	6-Gang Schaltgetriebe	8%	17.180,00	21.690,-
	Diesel mit Partikelfilter	1.5 dCi	81 (110)	6-Gang Schaltgetriebe	2%	19.521,57	23.516,-
ACENTA	Benziner	1.2 DIG-T	85 (115)	6-Gang Schaltgetriebe	8%	20.284,18	25.664,-
		1.2 DIG-T	85 (115)	Xtronic Automatikgetriebe	8%	21.669,18	27.437,-
		1.6 DIG-T	120 (163)	6-Gang Schaltgetriebe	9%	21.773,70	27.788,-
	Diesel mit Partikelfilter	1.5 dCi	81 (110)	6-Gang Schaltgetriebe	2%	22.625,75	27.303,-
		1.6 dCi	96 (130)	6-Gang Schaltgetriebe	5%	23.099,18	28.574,-
		1.6 dCi	96 (130)	Xtronic Automatikgetriebe	6%	24.484,18	30.550,-
		1.6 dCi ALL-MODE 4x4i®	96 (130)	6-Gang Schaltgetriebe	8%	24.329,18	30.841,-
N-CONNECTA	Benziner	1.2 DIG-T	85 (115)	6-Gang Schaltgetriebe	8%	21.934,18	27.776,-
		1.2 DIG-T	85 (115)	Xtronic Automatikgetriebe	8%	23.319,18	29.549,-
		1.6 DIG-T	120 (163)	6-Gang Schaltgetriebe	9%	23.423,70	29.917,-
	Diesel mit Partikelfilter	1.5 dCi	81 (110)	6-Gang Schaltgetriebe	2%	24.275,75	29.316,-
		1.6 dCi	96 (130)	6-Gang Schaltgetriebe	5%	24.749,18	30.636,-
		1.6 dCi	96 (130)	Xtronic Automatikgetriebe	6%	26.134,18	32.629,-
		1.6 dCi ALL-MODE 4x4i®	96 (130)	6-Gang Schaltgetriebe	8%	25.979,18	32.953,-
TEKNA	Benziner	1.2 DIG-T	85 (115)	6-Gang Schaltgetriebe	8%	24.524,18	31.091,-
		1.2 DIG-T	85 (115)	Xtronic Automatikgetriebe	8%	25.909,18	32.864,-
		1.6 DIG-T	120 (163)	6-Gang Schaltgetriebe	9%	26.013,70	33.258,-
	Diesel mit Partikelfilter	1.5 dCi	81 (110)	6-Gang Schaltgetriebe	2%	26.865,75	32.476,-
		1.6 dCi	96 (130)	6-Gang Schaltgetriebe	5%	27.339,18	33.874,-
		1.6 dCi	96 (130)	Xtronic Automatikgetriebe	6%	28.724,18	35.892,-
		1.6 dCi ALL-MODE 4x4i®	96 (130)	6-Gang Schaltgetriebe	8%	28.569,18	36.269,-
TEKNA+	Benziner	1.2 DIG-T	85 (115)	6-Gang Schaltgetriebe	8%	26.724,18	33.907,-
		1.2 DIG-T	85 (115)	Xtronic Automatikgetriebe	8%	28.109,18	35.680,-
		1.6 DIG-T	120 (163)	6-Gang Schaltgetriebe	9%	28.213,70	36.096,-
	Diesel mit Partikelfilter	1.5 dCi	81 (110)	6-Gang Schaltgetriebe	2%	29.065,75	35.160,-
		1.6 dCi	96 (130)	6-Gang Schaltgetriebe	5%	29.539,18	36.624,-
		1.6 dCi	96 (130)	Xtronic Automatikgetriebe	6%	30.924,18	38.664,-
		1.6 dCi ALL-MODE 4x4i®	96 (130)	6-Gang Schaltgetriebe	8%	30.769,18	39.085,-

Alle Preisangaben sind unverbindliche Preisempfehlungen des Herstellers inkl. MwSt. und NoVA. Die Listenpreise berücksichtigen die im NoVAG ab dem jeweiligen Zeitpunkt gültigen gesetzlichen Bestimmungen. Ebenso entspricht der Inhalt den zum Zeitpunkt der Drucklegung vorhandenen Kenntnissen, Änderungen der beschriebenen Modelle bleiben vorbehalten. Ihr NISSAN Vertragshändler wird Sie gerne über etwaige Änderungen informieren.

Sonderausstattung gegen Mehrpreis

Sonderausstattung	Preise* in € exkl. NoVA, exkl. MwSt.	Preise** in € inkl. NoVA, inkl. MwSt.	VISIA	ACENTA	N-CONNECTA	TEKNA	TEKNA+
NISSAN SAFETY SHIELD Technologien:							
Fahrerassistenz-Paket VISIA – Intelligenter Autonomer Notbrems-Assistent mit Fußgängererkennung – Intelligenter Spurhalte-Assistent – Verkehrszeichenerkennung – Einparkhilfe, vorne und hinten – Innenspiegel automatisch abblendend	824,01	1030,-	○	●	●	●	●
NISSAN Safety Shield für 360° Sicherheit – Intelligente Bewegungserkennung – Intelligenter Einpark-Assistent – Intelligente Müdigkeitserkennung – Querverkehrs-Warner – Totwinkel-Assistent	619,96	775,-	–	–	○	○	●
NISSANConnect Navigationssystem – Navigationssystem inkl. 7" Farbdisplay mit Touchscreen inkl. TMC (Traffic Message Channel) – MapCare®: 3 Jahre kostenlose Kartenaktualisierung ¹⁾ – Radio-CD Kombination mit MP3-Wiedergabe und 6 Lautsprechern – USB-Eingang, iPod®-Gateway und Bluetooth® Audio-Streaming – Rückfahrkamera in Farbe – Smartphone Integration – Digitalradio (DAB+) – Haifisch-Antenne – Verdunkelte Seitenscheiben ab der B-Säule und verdunkelte Heckscheibe	849,81	1.062,-	–	○	●	●	●
Design Paket – Panorama-Glasdach – Silberne Dachreling	684,07	855,-	–	○	○	–	–
Voll-LED Scheinwerfer mit adaptiven Lichtsystem (AFS)	780,23	975,-	–	–	○	●	●
Panorama-Glasdach	449,53	562,-	–	–	–	○	●
18"-Leichtmetallfelgen	500,35	625,-	–	○	●	–	–
Notrad (145/60 R16 106M)	89,91	112,-	○	○	○	○ ²⁾	–
Beheizbare Frontscheibe (Thermaclear)	200,14	250,-	–	–	○	○	●
Premium BOSE® Audiosystem mit 8 Lautsprechern	500,35	625,-	–	–	–	○	●
Interieur Premium-Nappaleder in schwarz oder Deep Violet – Monoform-Design-Sitze – Hochwertige Nappaledersitze mit weicher 3D-Polsterung – Dachhimmel in schwarz – Fahrer- und Beifahrersitz elektrisch einstellbar – Fahrersitz mit einstellbarer Lordosenstütze 4-fach verstellbar – Memory-Funktion der Fahrersitz- und Außenspiegeleinstellung	1.300,12	1.625,-	–	–	–	○	●
Teilleder - Monoform-Design-Sitze in schwarz	649,67	812,-	–	–	○	●	–
Uni-Lackierung (Solid White 326)	129,78	162,-	○	○	○	○	○
Metallic-Lackierung	460,48	576,-	○	○	○	○	○
Perleffekt-Lackierung (Pearl White QAB)	519,89	650,-	○	○	○	○	○
Vivid Blue Metallic (RCA)	519,89	650,-	○	○	○	○	○

○ Sonderausstattung

● Serienausstattung

– Werkseitig nicht lieferbar

¹⁾ Die kostenlose Kartenaktualisierung ist gebunden an das Fahrzeug und gilt ab Datum der Erstzulassung.

Die Kartenaktualisierung wird einmal pro Jahr von Ihrem NISSAN Partner durchgeführt. Bitte fragen Sie Ihren NISSAN Partner nach den Details.

²⁾ Nicht kombinierbar mit der Option Premium Bose® Audiosystem

Alle Preise sind unverbindliche Preisempfehlungen des Herstellers.

* Nettopreis. Zur Errechnung des Bruttopreises ist der der modellabhängige NoVA Faktor sowie 20% MwSt. hinzuzurechnen.

** Auf Basis der Motorisierung 1.6 dCi 130PS mit 5% NoVA und Mehrwertsteuer. Bitte beachten Sie, dass der NoVA Faktor modellabhängig ist und sich somit der Bruttopreis je nach Motorisierung ändern kann.

Original NISSAN Zubehör

Teilenummer	Beschreibung	Preis in €
Matten		
KE745-HV001	Fußmatten, Velour, Satz à 4 Stück	58,00 €
Licht		
KE967-4E100	Einstiegsleisten, Aluminium	204,00 €
Nützliches im Innenraum		
96536-00Q0A	Aschenbecher	32,00 €
F8800-89926	Aschenbecher, beleuchtet	63,00 €
KE966-4E100	Sonnenblenden für 2. Sitzreihe	148,00 €
KE966-4E101	Sonnenblenden für 2. Sitzreihe + kleine Fenster	195,00 €
KS930-00080	Kühlbox, 20l	174,00 €
KS872-99900	Kleiderbügel, abnehmbar	62,00 €
KE870-4E000	Kindertische	216,00 €
Multimedia Halterungen		
KS289-360BL	Smartphone Halterung 360° drehbar, schwarz	31,00 €
KS289-AVMBL	Smartphone Halterung, magnetisch	35,00 €
KS289-TH0BL	Tablethalterung	48,00 €
KE930-00300	Smartphone Becher-Halterung	43,00 €
Dachgepäck		
KE730-4E500	Dachträger, Stahl	142,00 €
KE730-4E510	Dachträger, Aluminium	186,00 €
KE734-380BK	Dachbox, klein	458,00 €
KE734-480BK	Dachbox, mittel	515,00 €
KE734-630BK	Dachbox, groß	703,00 €
KE734-RAN90	Dachbox, soft, Ranger 90	293,00 €
KE738-99996	Ski-Träger für bis zu 6 Paar Ski	172,00 €
KE738-80100	Fahrradträger, Stahl	62,00 €
KE738-80010	Fahrradträger, Luxury	120,00 €
Anhängerkupplung		
KE500-4E530	Anhängerkupplung, abnehmbar	601,00 €
KE500-4E520	Anhängerkupplung starr	325,00 €
KE738-70213	Fahrradträger, klappbar, 2 Fahrräder (13-pollig)	349,00 €
KE738-70307	Fahrradträger, klappbar, 3 Fahrräder	357,00 €
KS738-71313	Fahrradträger, klappbar, 3 Fahrräder, Euroway G2	679,00 €
KE505-4E213	Elektrosatz, 13-pollig	177,00 €
Tritthilfen		
KE930-00130	Tritthilfe, montiert auf Rad	78,00 €
Sicherheitspakete		
KE930-00022	Sicherheitspaket bestehend aus: 1 Warndreieck, 1 Warnweste	49,00 €
KE930-00023	Sicherheitspaket bestehend aus: 2 Warndreiecke, 1 Warnweste	58,00 €
KE930-00024	Sicherheitspaket bestehend aus: 1 Warndreieck, 2 Warnwesten	53,00 €
KE930-00008	Plastikbox	26,00 €
KE930-00007	Softe Tasche	26,00 €
KE930-00061	Warnweste	9,00 €
KE930-00011	Warndreieck	17,00 €
KE930-00012	2 Warndreiecke	26,00 €

Alle Preisangaben sind unverbindliche Preisempfehlungen des Herstellers inkl. MwSt. zzgl. Montage und Lackierung wo erforderlich.

Wesentliche Serienausstattung

VISIA

16"-Stahlfelgen mit vollflächiger Abdeckung und Bereifung 215/65/R16
Airbags:
– Fahrer- und Beifahrerairbag (Beifahrersitz abschaltbar)
– Seitenairbags, vorne
– Kopfairbags, vorne und hinten
Anti-Blockiersystem (ABS) mit elektronischer Bremskraftverteilung (EBD)
Außenspiegel elektrisch einstellbar, beheizbar in Wagenfarbe mit integriertem Blinklicht
Auto-Hold-Funktion
Bluetooth®-Schnittstelle für Mobiltelefone
Chassis Control Technologie (CCT)
– Intelligente Spurkontrolle
– Intelligente Fahrkomfortregelung
Elektronische Parkbremse (e-PKB) mit automatischer Deaktivierung beim Anfahren
Elektronisches Stabilitätsprogramm (ESP)
Fahrerinformationssystem mit 5" Farbdisplay
Fahrersitz höhenverstellbar
Fensterheber:
– elektrisch, hinten und vorne mit Komfortfunktion
– Fernsteuerungsfunktion über den Fahrzeugschlüssel
Fensterscheiben mit Chrom eingefasst
Geschwindigkeitsregelanlage und Geschwindigkeitsbegrenzer (Speed Limiter)
ISOFIX-Kindersitz-Befestigungspunkte, hinten auf den äußeren Plätzen
Klimaanlage, manuell, inkl. Pollenfilter
LED-Tagfahrlicht
Unten abgeflachtes Multifunktionslenkrad mit Lenkradfernbedienung für
– Audiosystem
– Bluetooth®-Schnittstelle für Mobiltelefone
– Fahrerinformationssystem mit 5" Farbdisplay
– Geschwindigkeitsregelanlage und -begrenzer (Speed Limiter)
Lenksäule höhen- und längsverstellbar
Nebelschlussleuchte
Radio-CD-Kombination (2-DIN), Digitalradio (DAB+), 4 Lautsprecher mit Bluetooth^(R), AUX-/USB-Eingang
Reifendruck-Kontrollsystem (TPMS - tyre pressure monitoring system)
Reifenreparatur-Set
Rückenlehne asymmetrisch (60:40) umklappbar
Servolenkung, elektrisch, geschwindigkeitsabhängig
Stopp-/Start-System
USB/MP3-Eingang
Zentralverriegelung mit Funkfernbedienung

Wesentliche Mehrausstattung

ACENTA gegenüber VISIA

17"-Leichtmetallfelgen mit Bereifung 215/60/R17
ACENTA Stoff-Sitzbezüge
Ambientebeleuchtung
Außenspiegel elektrisch anklappbar und mit automatischer Anklappfunktion
Beifahrersitz, höhenverstellbar
Chassis Control Technologie (CCT)
– Intelligente Spurkontrolle
– Intelligente Fahrkomfortregelung
– Intelligente Motorbremse (nur in Verbindung mit Xtronic Automatikgetriebe)
Einparkhilfe, vorne und hinten
Fahrerassistenz-Paket
– Intelligenter Autonomer Notbrems-Assistent mit Fußgängererkennung
– Fernlicht-Assistent
– Intelligenter Spurhalte-Assistent
– Verkehrszeichenerkennung
Intelligente Fahrlichtautomatik
Flexi-Board: Modulares Verstausystem im Kofferraum
Innenspiegel automatisch abblendend
Klimaautomatik, 2 Zonen, inkl. Pollenfilter
Fahrersitz mit Lordosenstütze
Lenkrad und Schalthelbelknopf lederummantelt
Mittelarmlehne hinten mit 2 Getränkehaltern
Nebelscheinwerfer
Radio-CD-Kombination (2-DIN), Digitalradio (DAB+), 6 Lautsprecher mit Bluetooth®, AUX-/USB-Eingang
Scheibenwischer mit Regensensor
Sitzheizung, vorne

N-CONNECTA gegenüber ACENTA

18"-Leichtmetallfelgen mit Bereifung 215/55/R18
Haifisch-Antenne
INTELLIGENT KEY mit Start-/Stopp-Knopf
Monoform-Design-Sitze, Stoff schwarz
NissanConnect Navigationssystem inkl. intelligentem AROUND VIEW MONITOR für 360° Rundumsicht
Seitenscheiben und Heckscheibe verdunkelt ab der B-Säule

TEKNA gegenüber N-CONNECTA

19"-Leichtmetallfelgen mit Bereifung 225/45/R19
Monoform-Design-Sitze, Teilleder schwarz (Stoff-Leder-Kombination)
Voll-LED Scheinwerfer mit adaptiven Lichtsystem (AFS)

TEKNA+ gegenüber TEKNA

Interieur Premium-Nappaleder in schwarz oder Deep Violet
– Dachhimmel in schwarz
– Fahrer- und Beifahrersitz elektrisch einstellbar
– Fahrersitz mit einstellbarer Lordosenstütze 4-fach verstellbar
– Hochwertige Nappaledersitze mit weicher 3D-Polsterung
– Memory-Funktion der Fahrersitz- und Außenspiegeleinstellung
– Monoform-Design-Sitze
Beheizbare Frontscheibe (Thermaclear)
Dachreling, Premium silber
Panorama-Glasdach
Premium BOSE® Audiosystem mit 8 Lautsprechern
NISSAN Safety Shield für 360° Sicherheit
– Intelligente Bewegungserkennung
– Intelligenter Einpark-Assistent
– Intelligente Müdigkeitserkennung
– Querverkehrs-Warner
– Totwinkel-Assistent

Die Ausstattung

Typ	VISIA	ACENTA	N-CONNECTA	TEKNA	TEKNA+
Außenausstattung					
Applikationen in silber in der Stoßstange an der Front und am Heck	–	–	●	●	●
Außenspiegel:					
– elektrisch einstellbar, beheizbar in Wagenfarbe mit integriertem Blinklicht	●	●	●	●	●
– elektrisch anklappbar	–	●	●	●	●
– mit automatischer Anklappfunktion	–	●	●	●	●
– Außenspiegelkappen in Premium silber	–	–	–	–	●
Bereifung und Räder:					
– 16"-Stahlfelgen mit vollflächiger Abdeckung und Bereifung 215/65/R16	●	–	–	–	–
– 17"-Leichtmetallfelgen mit Bereifung 215/60/R17	–	●	–	–	–
– 18"-Leichtmetallfelgen mit Bereifung 215/55/R18	–	○	●	–	–
– 19"-Leichtmetallfelgen mit Bereifung 225/45/R19	–	–	–	●	●
– Notrad (145/60 R16 106M)	○	○	○	○ ⁴⁾	–
– Reifenreparaturset	●	●	●	●	●
Dachreling, silber	–	○ ³⁾	○ ³⁾	●	–
Dachreling, Premium silber	–	–	–	–	●
Panorama-Glasdach	–	○ ³⁾	○ ³⁾	○	●
Scheiben:					
Frontscheibe					
– Verbundglas	●	●	●	●	●
– Wärme und UV-absorbierend	●	●	●	●	●
– beheizbar (Thermaclear)	–	–	○	○	●
Seitenscheiben					
– Wärme und UV-absorbierend	●	●	●	●	●
– verdunkelt ab der B-Säule	–	○ ³⁾	●	●	●
Heckscheibe					
– beheizbar	●	●	●	●	●
Scheibenwischer					
– mit Intervallschaltung, vorne und hinten	●	●	●	●	●
– mit Regensensor, vorne	–	●	●	●	●
Scheinwerfer:					
– Intelligente Fahrlichtautomatik	–	●	●	●	●
– LED-Tagfahrlicht	●	●	●	●	●
– Friendly Lighting	●	●	●	●	●
– Halogen-Hauptscheinwerfer	●	●	●	–	–
– Voll-LED Scheinwerfer mit adaptiven Lichtsystem (AFS)	–	–	○	●	●
– Nebelscheinwerfer	–	●	●	●	●
– Nebelschlussleuchte	●	●	●	●	●
Türaußengriffe					
– in Wagenfarbe lackiert	●	●	●	●	●

○ Sonderausstattung

● Serienausstattung

– Werkseitig nicht lieferbar

²⁾ Bei Wahl der Option „Design Paket“

³⁾ Bei Wahl der Option „NissanConnect Navigationssystem“

⁴⁾ Nicht kombinierbar mit der Option Premium Bose® Audiosystem

Die Ausstattung

Typ	VISIA	ACENTA	N-CONNECTA	TEKNA	TEKNA+
Technische Ausstattung					
Intelligentes ALL-MODE 4x4i*	-	○	○	○	○
Audiosystem:					
- Radio-CD-Kombination (2-DIN), Digitalradio (DAB+), 4 Lautsprecher und MP3-, AUX-, USB-Anschluss	●	-	-	-	-
- Radio-CD-Kombination (2-DIN), Digitalradio (DAB+) 6 Lautsprecher und MP3-, AUX-, USB-Anschluss	-	●	●	●	-
- Premium BOSE® Audiosystem mit 8 Lautsprechern	-	-	-	○	●
- Bluetooth®-Schnittstelle inkl. Freisprecheinrichtung	●	●	●	●	●
Auto-Hold-Funktion (nur in Verbindung mit Schaltgetriebe)	●	●	●	●	●
Berganfahr-Assistent (nur in Verbindung mit Xtronic Automatikgetriebe)	-	●	●	●	●
Einparkhilfe, vorne und hinten	○ ⁴⁾	●	●	●	●
Elektronische Parkbremse (e-PKB) mit automatischer Deaktivierung beim Anfahren	●	●	●	●	●
Fensterheber:					
- elektrisch, hinten und vorne mit Komfortfunktion für Fahrerseite	●	●	●	●	●
- Fernsteuerungsfunktion über den Fahrzeugschlüssel	●	●	●	●	●
Tempomat und Geschwindigkeitsbegrenzer (Speed Limiter)	●	●	●	●	●
Unten abgeflachtes Multifunktionslenkrad mit Lenkradfernbedienung für					
- Audiosystem	●	●	●	●	●
- Bluetooth®-Schnittstelle für Mobiltelefone	●	●	●	●	●
- Fahrerinformationssystem mit 5" Farbdisplay	●	●	●	●	●
- Tempomat und Geschwindigkeitsbegrenzer (Speed Limiter)	●	●	●	●	●
NissanConnect Navigationssystem					
- Navigationssystem inkl. 7" Farbdisplay mit Touchscreen inkl. TMC (Traffic Message Channel)					
- MapCare®: 3 Jahre kostenlose Kartenaktualisierung ¹⁾					
- Radio-CD Kombination mit MP3-Wiedergabe und 6 Lautsprechern					
- USB-Eingang, iPod®-Gateway und Bluetooth® Audio-Streaming	-	○	●	●	●
- Rückfahrkamera in Farbe					
- Smartphone Integration ⁵⁾					
- Digitalradio (DAB+)					
- Halbfisch-Antenne					
Intelligenter AROUND VIEW MONITOR für 360° Rundumsicht ⁶⁾	-	-	●	●	●
Schaltempfehlung	●	●	●	●	●
Servolenkung, elektrisch, geschwindigkeitsabhängig	●	●	●	●	●
Stopp-/Start-System	●	●	●	●	●
Wegfahrsperrung, elektronisch	●	●	●	●	●
Zentralverriegelung					
- mit Funkfernbedienung	●	●	●	●	●
INTELLIGENT KEY mit Start-/Stopp-Knopf	-	-	●	●	●
NISSAN SAFETY SHIELD Technologien					
Fahrerassistenz-Paket					
- Intelligenter Autonomer Notbrems-Assistent mit Fußgängererkennung	○ ⁴⁾	●	●	●	●
- Fernlicht-Assistent	-	●	●	●	●
- Intelligenter Spurhalte-Assistent	○ ⁴⁾	●	●	●	●
- Verkehrszeichenerkennung	○ ⁴⁾	●	●	●	●
- Einparkhilfe, vorne und hinten	○ ⁴⁾	●	●	●	●
- Innenspiegel automatisch abblendend	○ ⁴⁾	●	●	●	●
NISSAN Safety Shield für 360° Sicherheit					
- Intelligente Bewegungserkennung					
- Intelligenter Einpark-Assistent					
- Intelligente Müdigkeitserkennung	-	○	○	○	●
- Querverkehrs-Warner					
- Totwinkel-Assistent					
CHASSIS CONTROL Technologien (CCT)					
- Intelligente Spurkontrolle	●	●	●	●	●
- Intelligente Fahrkomfortregelung	●	●	●	●	●
- Intelligente Motorbremse (nur in Verbindung mit Xtronic Automatikgetriebe)	-	●	●	●	●

- Sonderausstattung
- Serienausstattung
- Werkseitig nicht lieferbar

¹⁾ Die kostenlose Kartenaktualisierung ist gebunden an das Fahrzeug und gilt ab Datum der Erstzulassung.

Die Kartenaktualisierung wird einmal pro Jahr von Ihrem NISSAN Partner durchgeführt. Bitte fragen Sie Ihren NISSAN Partner nach den Details.

⁴⁾ Bei Wahl der Option Fahrerassistenz-Paket VISIA³⁾ Dienste für 2 Jahre frei danach kostenpflichtig. Für die Nutzung wird ein Mobiltelefon mit Internetverbindung benötigt.

⁶⁾ 4 Kameras (vorne, im Heck und in den Außenspiegeln) erzeugen eine 360° Ansicht aus der Vogelperspektive, welche auf dem Display im Cockpit wiedergegeben wird, und ermöglichen somit sicheres und präzises Einparken.

Die Ausstattung

Typ	VISIA	ACENTA	N-CONNECTA	TEKNA	TEKNA+
Sicherheitsausstattung					
Airbags:					
– Fahrer und Beifahrerairbag	●	●	●	●	●
– Beifahrerairbag, abschaltbar	●	●	●	●	●
– Seitenairbags vorne	●	●	●	●	●
– Kopfairbags, vorne und hinten	●	●	●	●	●
Anti-Blockiersystem (ABS) mit elektronischer Bremskraftverteilung (EBD)	●	●	●	●	●
Dritte Bremsleuchte	●	●	●	●	●
Elektronisches Stabilitätsprogramm (ESP)	●	●	●	●	●
ISOFIX-Kindersitz-Befestigungspunkte, hinten auf den äußeren Plätzen	●	●	●	●	●
Kindersicherung an den hinteren Türen	●	●	●	●	●
Kopfstützen, höhenverstellbar auf allen Plätzen	●	●	●	●	●
Sicherheitsgurte:					
– Dreipunkt-Sicherheitsgurte auf allen Plätzen	●	●	●	●	●
– Gurtstraffer und Gurtkraftbegrenzer für Sicherheitsgurte, vorne	●	●	●	●	●
Warnsignal für nicht angelegte Sicherheitsgurte akustisch und Warnlampe	●	●	●	●	●
Instrumentierung					
Fahrerinformationssystem mit 5" Farbdisplay, Anzeige von Außentemperatur, Verbrauch, Kraftstoffreserve, Geschwindigkeit, Uhrzeit, Wartungseinstellungen, Reifendruck, Audioinformationen, Kilometerzähler, Tageskilometerzähler Informationen zu Nissan Safety Shield Technologien, Chassis Control Technologien, Navigation, Intelligentes ALL-MODE4x4i ⁷⁾	●	●	●	●	●

⁷⁾ abhängig von der Ausstattungsvariante

- Sonderausstattung
- Serienausstattung
- Werkseitig nicht lieferbar

Die Ausstattung

Typ	VISIA	ACENTA	N-CONNECTA	TEKNA	TEKNA+
Innenausstattung					
Ablagefächer in den vorderen Türen	●	●	●	●	●
Ambientebeleuchtung	-	●	●	●	●
Armlehnen an den Türen	●	●	●	●	●
Mittellarmlehne, vorne mit Staufach - hinten	● -	● ●	● ●	● ●	● ●
Dachhimmel - beige - schwarz	● - -	● - -	● - -	● ○ ⁸⁾ -	● ● -
Defrosterdüsen für Front- und Heckscheibe	●	●	●	●	●
Flexi-Board: Modulares Verstauesystem im Kofferraum	-	●	●	●	●
Getränkhalter, vorne und hinten	●/-	●/●	●/●	●/●	●/●
Haltegriffe - auf Beifahrerseite, vorne - auf den Außenplätzen, mit Kleiderhaken, hinten	● ●	● ●	● ●	● ●	● ●
Handschuhfach, beleuchtet	●	●	●	●	●
Innenraumbeleuchtung mit Dimmereffekt	●	●	●	●	●
Innenspiegel - abblendbar - automatisch abblendend	● ○ ⁴⁾ -	- ● -	- ● -	- ● -	- ● -
Instrumentenbeleuchtung, regelbar	●	●	●	●	●
Klimaanlage, manuell, inkl. Pollenfilter	●	-	-	-	-
Klimaautomatik, 2 Zonen, inkl. Pollenfilter	-	●	●	●	●
Knieschoner an Mittelkonsole	-	●	●	●	●
Kofferraumbeleuchtung	●	●	●	●	●
Laderaumabdeckung, herausnehmbar	●	●	●	●	●
Lenkrad und Schalthebelknopf - kunststoffummantelt - lederummantelt	● -	- ○ ⁹⁾	- ●	- ●	- ●
Lenksäule höhen- und längsverstellbar	●	●	●	●	●
Leselampe, vorne	●	●	●	●	●
Make-Up-Spiegel, auf Fahrer- und Beifahrerseite - beleuchtet	● -	● -	● -	● ●	● ●
Rückenlehne asymmetrisch (60:40) umklappbar	●	●	●	●	●
Fahrer- und Beifahrersitz - Fahrersitz manuell einstellbar - Fahrersitz elektrisch einstellbar - Beifahrersitz manuell einstellbar - Beifahrersitz elektrisch einstellbar - höhenverstellbar - Lordosenstütze verstellbar - Lordosenstütze Fahrersitz 4-fach verstellbar - Fahrersitz mit Memory-Funktion und Außenspiegeleinstellung mit 2 Speicherplätzen - Sitzheizung, vorne	● - - ● - - - - - - -	● - - ● - ● - - - - ●	● ○ ¹⁰⁾ ● - - ● ● - - - ●	- ● ○ ⁸⁾ ● ○ ⁸⁾ ● ○ ⁸⁾ ● ●	- ● - ● - ● - ● ●
Sitze und -bezüge - VISIA - Stoff schwarz - ACENTA - Stoff schwarz	● -	- ●	- -	- -	- -
Monoform-Design-Sitze - Stoff schwarz - Teilleder schwarz (Stoff-Leder-Kombination) - Premium Nappaleder schwarz - Premium Nappaleder Deep Violet	- - - - -	- - - - -	● ○ - - -	- - ○ ⁸⁾ ○ ⁸⁾ -	- - ● ○
Steckdose, 12-Volt, Mittelkonsole	●	●	●	●	●
Tankdeckelfementriegelung	●	●	●	●	●
Türinnengriffe - schwarz - verchromt	● - -	- ●	- ●	- ●	- ●

○ Sonderausstattung

● Serienausstattung

- Werkseitig nicht lieferbar

⁴⁾ Bei Wahl der Option „Fahrerassistenz-Paket VISIA“

⁸⁾ Bei Wahl der Option „Interieur Premium Nappaleder“

⁹⁾ Nicht in Verbindung mit Xtronic Automatikgetriebe

¹⁰⁾ Bei Wahl der Option „Teilleder - Monoform-Design-Sitze in schwarz“

Technische Daten

Typ	VISIA, ACENTA, N-CONNECTA, TEKNA, TEKNA+		ACENTA, N-CONNECTA,TEKNA, TEKNA+				
	1.2 I DIG-T Benziner manuelles 6-Gang- Schaltgetriebe	1.5 I dCi Diesel manuelles 6-Gang- Schaltgetriebe	1.2 I DIG-T Benziner Xtronic Automatik- getriebe	1.6 I DIG-T Benziner manuelles 6-Gang- Schaltgetriebe	1.6 I dCi Diesel manuelles 6-Gang- Schaltgetriebe	1.6 I dCi Diesel Xtronic Automatik- getriebe	1.6 I dCi ALL-MODE 4x4i® Diesel manuelles 6-Gang- Schaltgetriebe
Sitzplätze	5	5	5	5	5	5	5
Motor/Kraftübertragung	Viertakt-Ottomotor		Viertakt-Ottomotor		Diesel		
Motor/Bauart	Viertakt-Ottomotor	Diesel	Viertakt-Ottomotor	Viertakt-Ottomotor	Diesel		
Hubraum cm ³	1.197	1.461	1.197	1.618	1.598		
Zylinderzahl/Ventile	4/16	4/8	4/16	4/16	4/16		
Bohrung x Hub mm	72,2 x 73,1	76 x 80,5	72,2 x 73,1	79,7 x 81,1	80 x 79,5		
Max. Leistung kW (PS) bei U/min.	85 (115)/4.500	81 (110)/4.000	85 (115)/5.200	120 (163)/5.600	96 (130)/4.000		
Max. Drehmoment Nm bei U/min.	190/2.000	260/1.750-2.500	165/1.750	240/2.000-4.000	320/1.750		
Abgasnorm	EURO 6						
Getriebe	manuelles 6-Gang Schaltgetriebe mit Stopp-/Start-System		Xtronic Automatikgetriebe mit Stopp-/Start-System	manuelles 6-Gang Schaltgetriebe mit Stopp-/Start-System	manuelles 6-Gang Schaltgetriebe mit Stopp-/Start-System	Xtronic Automatikgetriebe mit Stopp-/Start-System	manuelles 6-Gang Schaltgetriebe mit Stopp-/Start-System
Antrieb	Vorderradantrieb						ALL MODE 4x4i®
Fahrwerk/Lenkung	VISIA 16 X 6.5J (Stahlfelgen) ACENTA 17 X 7.0J (Leichtmetallfelgen) N-CONNECTA 18 X 7.0J (Leichtmetallfelgen) TEKNA/TEKNA+ 19 X 7.0J (Leichtmetallfelgen)		ACENTA 17 X 7.0J (Leichtmetallfelgen) N-CONNECTA 18 X 7.0J (Leichtmetallfelgen) TEKNA/TEKNA+ 19 X 7.0J (Leichtmetallfelgen)				
Felgengröße	VISIA 16 X 6.5J (Stahlfelgen) ACENTA 17 X 7.0J (Leichtmetallfelgen) N-CONNECTA 18 X 7.0J (Leichtmetallfelgen) TEKNA/TEKNA+ 19 X 7.0J (Leichtmetallfelgen)		ACENTA 17 X 7.0J (Leichtmetallfelgen) N-CONNECTA 18 X 7.0J (Leichtmetallfelgen) TEKNA/TEKNA+ 19 X 7.0J (Leichtmetallfelgen)				
Reifengröße	VISIA 215/65 R16 ACENTA 215/60 R17 N-CONNECTA 215/55 R18 TEKNA/TEKNA+ 225/45 R19		ACENTA 215/60 R17 N-CONNECTA 215/55 R18 TEKNA/TEKNA+ 225/45 R19				
Lenkung	Zahnstangenlenkung mit elektrischer Hilfskraftunterstützung						
Spurweite vorne mm				1.560			
Spurweite hinten mm				1.560			
Wendekreis, innen m				10,72			

Technische Daten

Typ	VISIA, ACENTA, N-CONNECTA, TEKNA, TEKNA+		ACENTA, N-CONNECTA, TEKNA, TEKNA+				
	1.2 l DIG-T Benziner manuelles 6-Gang- Schaltgetriebe	1.5 l dCi Diesel manuelles 6-Gang- Schaltgetriebe	1.2 l DIG-T Benziner Xtronic Automatik- getriebe	1.6 l DIG-T Benziner manuelles 6-Gang-Schalt- getriebe	1.6 l dCi Diesel manuelles 6-Gang- Schaltgetriebe	1.6 l dCi Diesel Xtronic Automatik- getriebe	1.6 l dCi ALL-MODE 4x4i® Diesel manuelles 6-Gang- Schaltgetriebe
Sitzplätze	5	5	5	5	5	5	5
Kraftstoffverbrauch /Fahrleistung							
Kraftstoffart	Superbenzin nach DIN EN 228 (ROZ 95)	Diesel nach DIN EN 590	Superbenzin nach DIN EN 228 (ROZ 95)	Superbenzin nach DIN EN 228 (ROZ 95)	Diesel nach DIN EN 590	Diesel nach DIN EN 590	Diesel nach DIN EN 590
Tankinhalt	l	55	55	65	55	55	65
Kraftstoffverbrauch**	innerorts l/100 km	6,6	4,2	6,5	7,4	5,1	5,3
	außerorts l/100 km	5,1	3,6	5,2	4,8	4,1	4,4
(Messverfahren nach EU-Norm)	gesamt l/100 km	5,6	3,8	5,6	5,8	4,4	4,7
CO ₂ -Emissionen**	gesamt g/km	129	99	129	134	116	129
(Messverfahren nach EU-Norm)							
Höchstgeschwindigkeit	km/h	185	182	173	200	190	183
Beschleunigung von 0–100 km/h	s	10,6	11,9	12,9	8,9	9,9	11,1
Kofferrauminhalt/Gewichte							
Kofferrauminhalt nach VDA-Messung							
Sitzbank in hinterster Position	l	430	430	430	430	430	430
– bei umgeklappter Rückbank mit dachhoher Beladung	l	1.585	1.585	1.585	1.585	1.585	1.585
zulässiges Gesamtgewicht	kg	1.860	1.910	1.880	1.900	1.960	2.030
Leergewicht*	kg	1.350-1.495	1.393-1.545	1.360-1.510	1.390-1.535	1.445-1.595	1.485-1.630
Zuladung	kg	365-510	365-517	370-520	365-510	365-515	375-520
Anhängelast bei 12% Steigung	gebremst kg	1.200	1.350	1.000	1.500	1.800	1.400
	ungebremst kg	675	692	680	695	723	742
Zulässige Achslast, vorne	kg	970	1.020	985	1.015	1.075	1.110
Zulässige Achslast, hinten	kg	970	970	980	960	970	1.005
Zulässige Stützlast	kg				100		
Zulässige Dachlast	kg				75		

* Leergewicht entsprechend Richtlinie 95/48/EG. Im angegebenen Wert sind 90 Prozent Tankfüllung sowie 68 kg für den Fahrer und 7 kg für Gepäck berücksichtigt. Diese Angaben repräsentieren nicht das tatsächliche Gewicht der Fahrzeuge, da Sonderausstattungen wie Klimaanlage etc. nicht enthalten sind.

** Wie bei jedem Fahrzeug werden Verbrauch und Fahrleistungen in der Praxis je nach Fahrweise, technischem Zustand, nicht serienmäßigen An- und Aufbauten, Straßenbeschaffenheit und örtlichen klimatischen Bedingungen von den nach Prüfnorm ermittelten Werten abweichen.

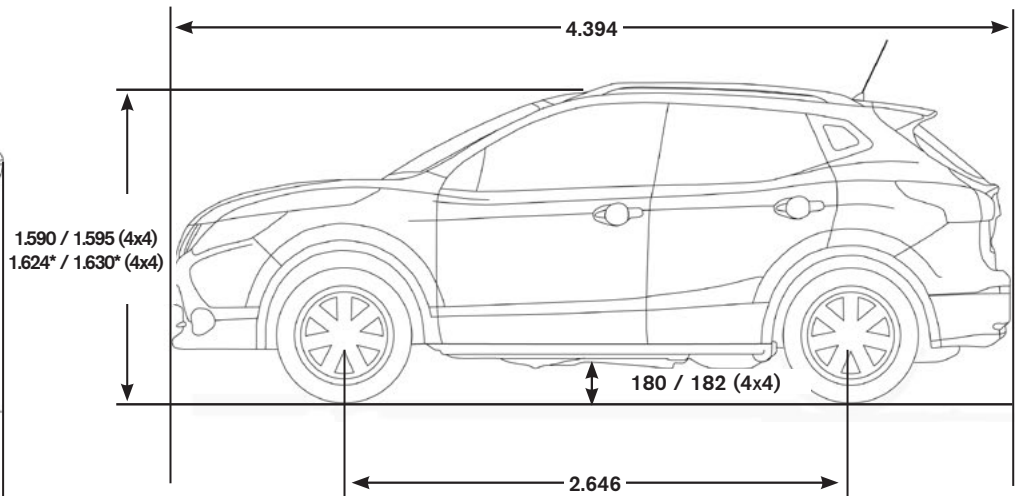
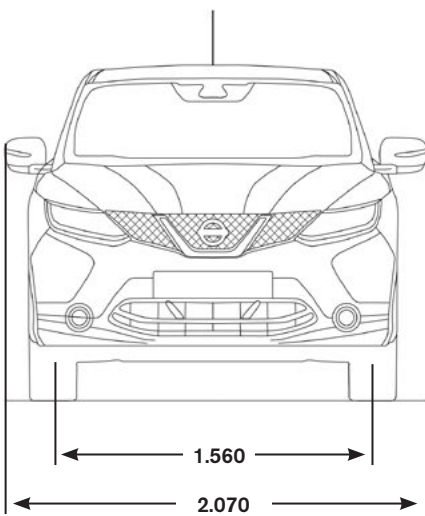
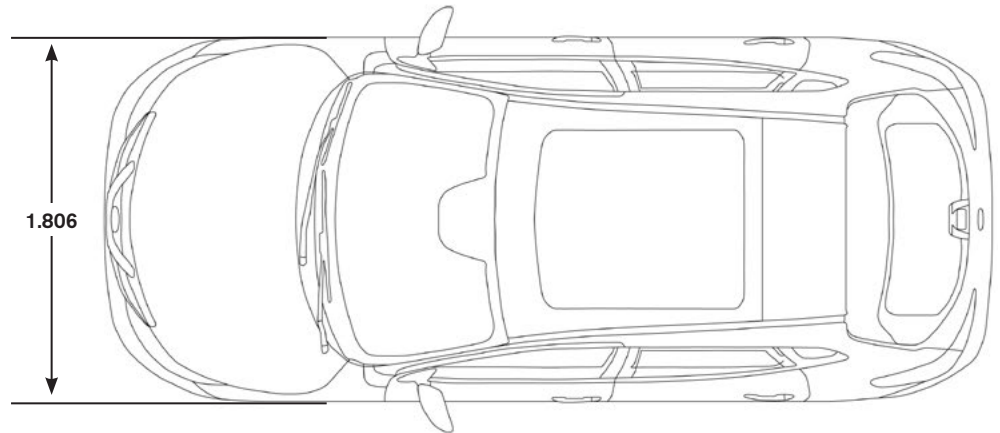
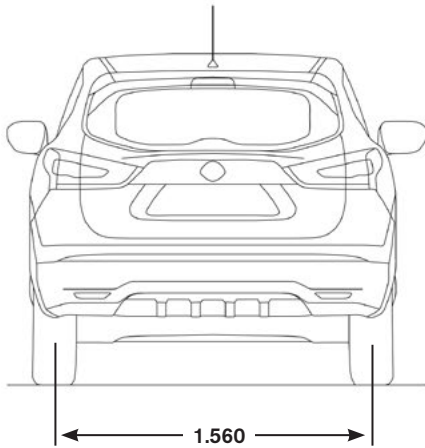
Farben und Polsterkombinationen

Modelle	VISIA	ACENTA	N-CONNECTA		TEKNA			TEKNA+	
	Stoff Schwarz (G)	Stoff Schwarz (G)	Stoff Schwarz (G)	Teilleder Schwarz (G)	Teilleder Schwarz (G)	Nappa Schwarz (Z)	Nappa Deep Violet (R)	Nappa Schwarz (Z)	Nappa Deep Violet (R)
Z10 Solid Red	●	●	●	●	●	●	●	●	●
326 Solid White	○	○	○	○	○	○	○	○	○
Z11 Black (M)	○	○	○	○	○	○	○	○	○
KAD Dark Grey (M)	○	○	○	○	○	○	○	○	○
KY0 Silver (M)	○	○	○	○	○	○	○	○	○
GAB Night Shade (M)	○	○	○	○	○	○	○	○	○
NAJ New Red (M)	○	○	○	○	○	○	○	○	○
CAN Bronze (M)	○	○	○	○	○	○	○	○	○
RBN Ink Blue (M)	○	○	○	○	○	○	○	○	○
RCA Vivid Blue (M)	○	○	○	○	○	○	○	○	○
QAB Pearl White (P)	○	○	○	○	○	○	○	○	○

M = Metallic- / Mineraleffektlackierung P = Perleffekt-Lackierung ● Ohne Aufpreis erhältlich ○ Sonderausstattung

Abmessungen

Alle Angaben in mm



* mit Dachreling

Rechenbeispiel

Grundmodell

Gewünschte Sonderausstattung

Kaufpreis

Finanzierung

Anzahlung/Gebrauchtwagen

Kreditwunsch

1. Monatsrate

___ Monatsraten à ___

Leasing

Sonderzahlung

Leasingrate/Monat

___ Monate Vertragsdauer

_____ Jährliche Fahrleistung/km

Unsere Services für Sie und Ihren Fahrzeug Rundumschutz

NISSAN Garantie

- ✓ 3 Jahre Garantie oder 100.000 km
- ✓ 12 Jahre Garantie gegen Durchrostung

NISSAN 5★ Anschlussgarantie

- ✓ Erstattung der Lohn- und Materialkosten bei Reparatur oder Austausch der gedeckten Bauteile
- ✓ Keine laufleistungsabhängigen Selbstbehalte
- ✓ Bis zu 24 Monate Laufzeit mit einer Gesamtleistung von bis zu 150.000 km
- ✓ Einfache Handhabung: Der teilnehmende NISSAN Händler übernimmt die erforderlichen Schritte im Schadensfall
- ✓ Die Garantie ist beim Halterwechsel übertragbar
- ✓ Verwendung von NISSAN Originalteilen
- ✓ Reparaturarbeiten durch qualifizierte NISSAN Techniker
- ✓ Europaweit gültig

NISSAN Mobilitätsgarantie

- ✓ Pannen- und Unfallhilfe und/oder Abschleppen zur nächsten NISSAN Werkstatt
- ✓ Ersatzwagen für die Dauer der Reparatur bis max. 3 Arbeitstage (alternativ Taxi, Bahn oder Flug für die Weiterfahrt bzw. Hotelübernachtung)
- ✓ Fahrzeugabholung nach Reparatur
- ✓ Fahrzeugrückholung (unrepariert) zum Heimathändler bzw. zur betreuenden NISSAN Werkstatt
- ✓ Rund um die Uhr: Tel. 0800 21 53 80 (Inland) oder +43 1 905 77 777 (für Anrufe aus dem Ausland)
- ✓ Die NISSAN Mobilitätsgarantie steht Ihnen solange Sie möchten kostenfrei zur Verfügung, wenn Sie den Wartungsdienst nach Herstellervorschrift bei Ihrer NISSAN Werkstatt durchführen lassen.

NISSAN SERVICE+ Wartungsvertrag

- ✓ Akzeptanz bei allen teilnehmenden NISSAN Partnern
- ✓ Qualifizierte NISSAN Techniker
- ✓ Verwendung von NISSAN Originalteilen
- ✓ Höherer Wiederverkaufswert durch ordnungsgemäße Wartungen
- ✓ Übertragbarkeit des Wartungsvertrags bei Weiterverkauf des Fahrzeugs
- ✓ Preisstabilität
- ✓ Flexibilität durch wählbare Vertragsinhalte

NISSAN FINANCE

Leasing oder Kredit

- ✓ Wir geben Ihnen mehr Möglichkeiten, Ihren Vertrag in Bezug auf Miete, Laufzeit und Restwert zu gestalten. Sie erleichtern Ihnen die monatliche Zahlung, ersparen Ihnen Zinsen und bieten Ihnen Sicherheit.
- ✓ Wir bieten Ihnen Zinssatzgarantie während der gesamten Vertragslaufzeit.
- ✓ Wir garantieren Ihnen den vertraglichen Restwert.
- ✓ Wir verrechnen Ihnen keine Erhebungskosten oder Kontoführungsspesen.
- ✓ Laufzeit 24 bis 60 Monate.
- ✓ Rücknahmegarantie durch Ihren NISSAN Händler oder Kaufoption – beides ist möglich.

NISSAN BUSINESSFINANCE

- ✓ Flottenkunden/Fuhrparkmanagement
- ✓ Operating Leasing
- ✓ Restwert Leasing (mit Rücknahmegarantie oder Kaufoption)
- ✓ Klassischer Kredit

NISSAN VERSICHERUNGSSERVICE

- ✓ Kfz-Haftpflichtversicherung
- ✓ Kaskoversicherung
- ✓ GAP-Versicherung
- ✓ Restschuldversicherung
- ✓ SECURPLUS
- ✓ Insassenunfallversicherung
- ✓ Kfz-Rechtsschutzversicherung

Ihr NISSAN Händler:

NISSAN CENTER EUROPE GMBH

Niederlassung Österreich
Laaer-Berg-Straße 64
1101 Wien

www.nissan.at