



Dacia Duster Modelljahrgang 2016

PREISE GÜLTIG AB 01.03.2016
DATEN STAND 03.03.2016



10 Jahre
DACIA in Österreich

EUROTAX
DACIA - Die Marke mit dem
geringsten Wertverlust **

3 JAHRE
GARANTIE
ODER 100.000 KM*

Preise Dacia Duster

unverbindliche, nicht kartellierte Richtpreise in €
zzgl. € 180,- netto Auslieferungspauschale

	Treibstoff	Bestellcode	Nettopreis	NoVA- Steuersatz	Bonus	Bruttopreis
Duster 2016						
SCe 115 S&S	Super 95	2DAV	9.381,68	11%	- 300	11.990,00
Sondermodell Essential 2016						
SCe 115 S&S	Super 95	2EAV	10.526,72	11%	- 300	13.490,00
SCe 115 S&S 4WD	Super 95	2EAVX	12.248,12	13%	- 300	15.990,00
dCi 90 S&S	Diesel	2EAJ	11.832,00	5%	- 300	14.490,00
dCi 110 S&S 4WD	Diesel	2EJ9X	13.771,65	7%	- 300	17.190,00
Lauréate 2016						
SCe 115 S&S	Super 95	2LAV	11.366,41	11%	- 300	14.590,00
SCe 115 S&S 4WD	Super 95	2LAVX	13.075,19	13%	- 300	17.090,00
TCe 125 S&S	Super 95	2LAW	12.223,08	10%	- 300	15.590,00
TCe 125 S&S 4WD	Super 95	2LAUX	13.656,49	11%	- 300	17.590,00
dCi 110 S&S	Diesel	2LJ9	13.272,00	5%	- 300	16.290,00
dCi 110 S&S 4WD	Diesel	2LJ9X	14.637,80	7%	- 300	18.290,00
Urban Explorer 2016						
TCe 125 S&S	Super 95	2UAW	12.453,85	10%	- 300	15.890,00
TCe 125 S&S 4WD	Super 95	2UAUX	13.885,50	11%	- 300	17.890,00
dCi 110 S&S	Diesel	2UJ9	13.512,00	5%	- 300	16.590,00
dCi 110 S&S 4WD	Diesel	2UJ9X	14.874,02	7%	- 300	18.590,00

Farben und Polsterungen

Version Polsterung	Innenharmonie	Standardlackierungen		Métallisée-Lackierungen					
		Gletscher-Weiß 369	Navy-Blau D42	Platin-Grau D69	Perlmutter-Schwarz 676	Komet-Grau KNA	Altai-Grün DPC	Cosmos-Blau RPR	Turmalin-Braun CNG
Duster									
◆ Ambiente dunkel	carbon-dunkel	◆	◆	-	-	-	-	-	-
Essential									
◆ Ambiente dunkel	carbon-dunkel	◆	-	□	□	□	□	□	□
Lauréate									
◆ Lauréate schwarz/grau	carbon-dunkel	◆	◆	□	□	□	□	□	-
□ Leder bzw. Lederoptik	carbon-dunkel	◆	◆	□	□	□	□	□	-
Urban Explorer									
◆ Lauréate schwarz/grau	carbon-dunkel	◆	-	□	□	□	□	□	-
□ Leder bzw. Lederoptik	carbon-dunkel	◆	-	□	□	□	□	□	-

Alles Wichtige in Kürze zum NoVA-Gesetz (gültig für Erstzulassungen ab 01.01.2016)

Berechnung Steuersatz: CO₂-Wert minus 90 Gramm geteilt durch 5 = Steuersatz in %

- Bonus für Benzin- und Dieselmotorisierungen: € 300,-

Die Summe der Steuerverminderung darf zu keiner Gutschrift an Steuer führen.

Ausstattung

Duster

- 12 Volt Steckdose an der Mittelkonsole
- 16 Zoll Stahlfelgen
- ABS mit elektrischem Bremskraftverteiler (EBV) und Notbremsassistent
- Außenspiegel manuell von innen einstellbar
- Beheizbare Heckscheibe und Heckscheibenwischer mit Intervallschaltung
- Dosenhalter an der Mittelkonsole vorne
- Drehzahlmesser
- ECO-Mode zur Verbrauchsoptimierung
- Elektronische Wegfahrsperrung
- ESC mit Antriebsschlupfregelung (ASR)
- Fahrer- und Beifahrerairbag (Beifahrerairbag deaktivierbar)
- Grün getönte Scheiben
- Höhenverstellbare Kopfstützen vorne
- Instrumentenskalen mit schwarzer Einfassung
- ISOFIX-Kindersitzbefestigung mit Top Tether-Halterung an den seitlichen Rücksitzen (zusätzlich eine Babyschale gegen die Fahrtrichtung am Beifahrersitz und ein universaler Kindersitz am mittleren Rücksitz möglich)
- Kofferraumbeleuchtung
- Komfortblinker
- Kopfstützen für alle Sitzplätze (mittlere Kopfstütze hinten versenkbar)
- Radiovorbereitung
- Reifendruckkontrollsystem
- Reifenreparaturset (12 Volt Kompressor und Reifendichtmittel)
- Scheibenbremsenprotektoren
- Schwarze Doppel-Scheinwerfermasken
- Seat-Belt-Reminder Fahrer und Beifahrer (Warnton und Anzeige für nicht angelegten Fahrer- und Beifahrergurt)
- Seitenairbags vorne
- Servolenkung
- Shift Indicator (Schaltpunktanzeige)
- Stoßfänger schwarz
- Tagfahrlicht
- Tankdeckel mit Schloss
- Umlegbare Rücksitzbank
- Vierstufiges Heiz- und Belüftungssystem mit Umluftregelung

Sondermodell Essential *(zusätzlich / unterschiedlich zu Duster)*

- Automatische Verriegelung der Türen während der Fahrt
- Badge Sondermodell Essential
- Belüftungsdüsen mit Chromeinfassung
- Dachreling schwarz mit Duster-Schriftzug
- Dekorelemente in sterngrau: Mittelkonsole, Türgriffe vorne
- Elektrische Fensterheber vorne
- ESC mit Antriebsschlupfregelung (ASR) deaktivierbar bei 4WD-Versionen
- Fußmatten "Standard"
- Innenbeleuchtung mit Ausschaltverzögerung und Anschlag-Mechanismus bei Betätigung der Funk-Fernbedienung
- Instrumentenskalen mit Chrom-Einfassung
- Leseleuchte hinten
- Nebelscheinwerfer
- **Radio d-Connect CD:** mit Bedienungssatellit, MP3-fähigem CD-Player, AUX- und USB-Eingang, Bluetooth®-Freisprecheinrichtung und 4 Lautsprecher
- Stoßfänger in Wagenfarbe / schwarz
- Türgriffe in Schwarz
- Zentralverriegelung mit Funkfernbedienung

Lauréate *(zusätzlich / unterschiedlich zu Essential)*

- 12 Volt Steckdose hinten
- 16 Zoll Designfelgen
- Asymmetrisch geteilt umlegbare Rücksitzlehnen
- Außenspiegel elektrisch einstellbar und beheizbar
- Bordcomputer mit Außentemperaturanzeige
- Dekorelemente in dark metallic: Mittelkonsole, Türgriffe vorne und Lenkrad
- Elektrischer Fensterheber Fahrerseite mit Impulsschaltung
- Entfall der Fußmatten
- Gurtstraffer vorne
- Handschuhfachbeleuchtung
- Höhenverstellbare Sicherheitsgurte vorne
- Höhenverstellbarer Fahrersitz
- Höhenverstellbares Lenkrad
- Kartentaschen an den Rückseiten der Vordersitze
- Klimaanlage manuell inklusive Pollenfilter
- Lenkrad und Schaltknauf bezogen mit Leder
- Leseleuchte Beifahrer
- Make-Up Spiegel auf Sonnenblende Beifahrerseite
- Türeinstiegsleisten vorne
- Türgriffe außen in Wagenfarbe
- Türverkleidung mit Stoffpolsterung vorne
- Warnleuchte „Türen offen“
- Zweites Horn

Urban Explorer *(zusätzlich / unterschiedlich zu Lauréate)*

- 16 Zoll Leichtmetallfelgen "Thema" schwarz glanzgedreht
- Abgedunkelte Scheiben hinten
- Auspuff chrom
- Dachreling, Unterfahrschutz und Seitenschweller chromsatiert
- Einparkhilfe hinten
- **Radio-Navigationssystem Media Nav Evolution:** mit Touchscreen und Bedienungssatellit, Radio mit AUX- und USB-Eingang sowie Bluetooth®-Freisprecheinrichtung. Navigation mit TMC®-Verkehrsinformationen (inkl. Kartenmaterial für Österreich, Deutschland, Schweiz, Holland und Belgien) sowie Online-Anbindung via Smartphone
- Tempomat mit Geschwindigkeitsbegrenzer

Ihr Dacia Vorteilsheft

Mit dem Dacia-Vorteilsheft kommen Sie in den Genuss Ihrer persönlichen Dacia Vorteile für Zubehör und Serviceleistungen. Fragen Sie Ihren Neuwagenverkäufer nach Ihrem kostenlosen Dacia-Vorteilsheft.

Geburtsstags- Angebote



Preisvorteil!

	Bestell-Code	Duster	Sondermodell Essential	Lauréate	Urban Explorer	Nettopreis €	Bruttopreis inkl. USt. und 7% NoVA €
Spezialangebote							
Celebration-Paket: 16 Zoll Leichtmetallfelgen "Thema" schwarz glanzgedreht und Tempomat mit Geschwindigkeitsbegrenzer (nicht in Verbindung mit Look-Pake und City-Paket)	PKCLEB	-	-	<input type="checkbox"/>	-	500,00	635,00
Essential-Sonderangebot: 16 Zoll Leichtmetallfelgen "Aconit"	RALU16 RDIF08 SSENUJ0	-	<input type="checkbox"/>	-	-	190,00	241,30
Essential-Sonderangebot: Métallisée-Lackierung Turmalin-Braun	CNG	-	<input type="checkbox"/>	-	-	180,00	228,60

Optionen

	Bestell-Code	Duster	Sondermodell Essential	Lauréate	Urban Explorer	Nettopreis €	Bruttopreis inkl. USt. und 7% NoVA €
Optionspakete							
Look-Paket: 16 Zoll Leichtmetallfelgen "Thema" dark metallic, Außenspiegel dark metallic, Auspuff chrom, abgedunkelte Scheiben hinten, Unterfahrschutz, Dachreling, Seitenschweller chromsatinert	PKLOOK SSENUJ0 AVCAEC	-	-	<input type="checkbox"/>	-	600,00	762,00
Modularitäts-Paket: Asymmetrisch geteilt umlegbare Rücksitzlehne, höhenverstellbarer Fahrersitz, höhenverstellbares Lenkrad, höhenverstellbare Sicherheitsgurte vorne	PKMODL	-	<input type="checkbox"/>	◆	◆	250,00	317,50
City-Paket: Tempomat mit Geschwindigkeitsbegrenzer und Einparkhilfe hinten	PKEAS0	-	-	<input type="checkbox"/>	◆	320,00	406,40
Komfort und Fahrkomfort							
Klimaanlage	KLIMA	-	<input type="checkbox"/>	◆	◆	750,00	952,50
Polsterung bezogen mit Leder bzw. Lederoptik	CUIR03	-	-	<input type="checkbox"/>	<input type="checkbox"/>	490,00	622,30
Elektrische Fensterheber hinten	LVAREL	-	-	<input type="checkbox"/>	<input type="checkbox"/>	150,00	190,50
Tempomat mit Geschwindigkeitsbegrenzer	RV	-	-	P	◆	150,00	190,50
Vordersitze beheizbar	SGACHA	-	-	<input type="checkbox"/>	<input type="checkbox"/>	170,00	215,90
Einparkhilfe hinten mit Rückfahrkamera (nur in Verbindung mit Radio-Navigationssystem Media Nav Evolution)	RDAR01	-	-	<input type="checkbox"/>	-	320,00	406,40
		-	-	-	<input type="checkbox"/>	170,00	215,90
Außenausstattung							
16 Zoll Leichtmetallfelgen "Thema" dark metallic	PKALUM	-	-	<input type="checkbox"/> / P	-	350,00	444,50
Métallisée-Lackierung	FARBCODE	-	<input type="checkbox"/>	<input type="checkbox"/>	<input type="checkbox"/>	365,00	463,55
Reserverad (begrenzt auf 80 km/h) - Entfall Reifenreparaturset	RSNORM	<input type="checkbox"/>	<input type="checkbox"/>	<input type="checkbox"/>	<input type="checkbox"/>	70,00	88,90
Audio und Kommunikation							
Radio-Navigationssystem Media Nav Evolution: mit Touchscreen und Bedienungssatellit, Radio mit AUX- und USB-Eingang sowie Bluetooth®-Freisprecheinrichtung. Navigation mit TMC®-Verkehrsinformationen (inkl. Kartenmaterial für östliches Europa) sowie Online-Anbindung via Smartphone	PKNVOE	-	-	<input type="checkbox"/>	-	310,00	393,70
Radio-Navigationssystem Media Nav Evolution: mit Touchscreen und Bedienungssatellit, Radio mit AUX- und USB-Eingang sowie Bluetooth®-Freisprecheinrichtung. Navigation mit TMC®-Verkehrsinformationen (inkl. Kartenmaterial für westliches Europa) sowie Online-Anbindung via Smartphone	PKNVWE	-	-	<input type="checkbox"/>	-	310,00	393,70
Kartenmaterial östliches Europa für Radio-Navigationssystem Media Nav Evolution	MAPEUO	-	-	P	<input type="checkbox"/>	100,00	127,00
Kartenmaterial westliches Europa für Radio-Navigationssystem Media Nav Evolution	MAPEUW	-	-	P	<input type="checkbox"/>	100,00	127,00

Sonderumbau Duster Fiskal-LKW

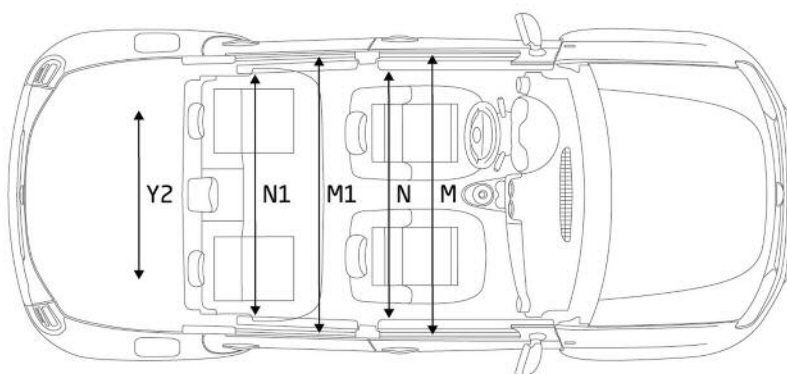
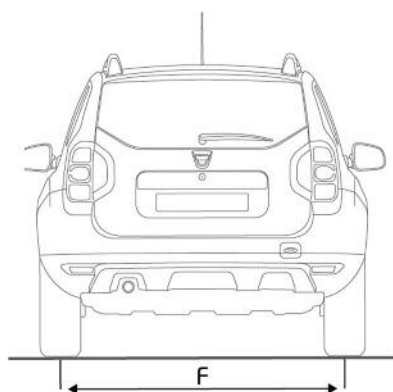
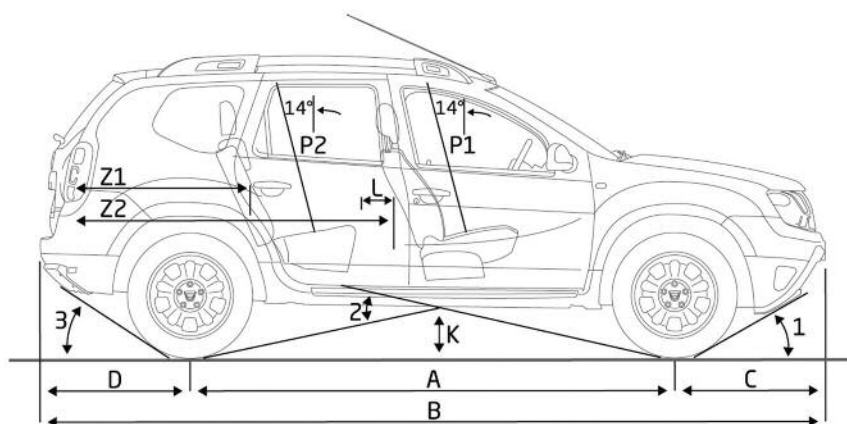
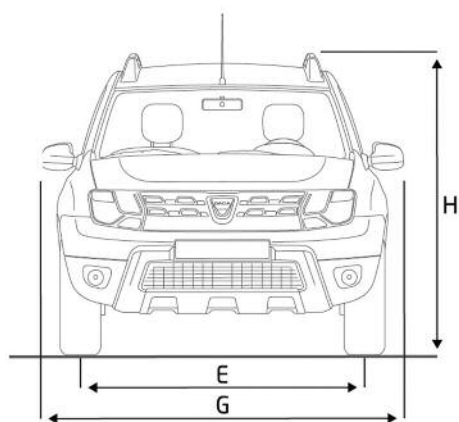
	Duster	Essential	Lauréate	Urban Explorer	Umbau Nettopreis €
- Trennwand (oberer Teil vergittert, unterer Teil verblecht) - Laderaumboden eben mit Nadelfilz tapeziert (der hintere Teil des Laderaumbodens kann hochgeklappt werden) - Verblechte Seitenfenster - Laderaumlänge: 1.610 mm - TÜV-Abnahme, Einzeltypisierung	<input type="checkbox"/>	<input type="checkbox"/>	<input type="checkbox"/>	<input type="checkbox"/>	1.534,00 (exkl. Transportkosten ab Firma Hödlmayr in Schwertberg)
ACHTUNG: Der Umbau ist für alle Versionen möglich, allerdings entfällt beim 4WD die Option Reserverad					

Abmessungen in mm

Kofferraumvolumen in Liter (ohne / mit 4WD):

Mit Mobilitätsset: 475-1636 / 443-1604

Mit Option Reserverad: 475-1636 / 408-1570



A	Radstand	2.673
B	Gesamtlänge	4.315
C	Überhang vorne	816
D	Überhang hinten	825
E	Mittlere Spurbreite vorne	1.559
F	Mittlere Spurbreite hinten	1.560
G	Gesamtbreite ohne/mit Außenspiegeln	1.822 / 2.000
H	Gesamthöhe unbeladen/mit Dachreling	1.634 / 1.695
	Höhe Ladekante unbeladen	789
K	Bodenfreiheit beladen ohne/mit 4WD	205 / 210
L	Beinfreiheit hinten	170
	Länge Innenraum (Pedale/Rückenlehne - Rücksitzbank)	1.685

M	Ellenbogenfreiheit vorne	1.411
M1	Ellenbogenfreiheit hinten (Rücksitzbank)	1.440
N	Innenraumbreite vorne	1.386
N1	Innenraumbreite hinten (Rücksitzbank)	1.400
P1	Innenhöhe vorne (14°)	905
P2	Innenhöhe hinten (14°) (Rücksitzbank)	894
Y	Laderaumbreite oben/unten	930/990
Y2	Laderaumbreite zwischen Radkästen	1.002
Z1	Max. Laderaumlänge bis Rücksitzbank	992
Z2	Max. Laderaumlänge mit umgeklappter Rücksitzbank	1.760
Z3	Laderaumhöhe	742

1	Böschungswinkel vorne	29,3°
2	Rampenwinkel	23,0°
3	Böschungswinkel hinten	34,9°

Technische Daten

Benzin-Motorisierungen

	SCe 115 5-Gang	SCe 115 4WD 6-Gang	TCe 125 6-Gang	TCe 125 4WD 6-Gang
Motor				
Abgasnorm	Euro 6	Euro 6	Euro 6	Euro 6
Hubraum in cm ³	1.598	1.598	1.197	1.197
Bohrung x Hub (mm)	78 x 83,6	78 x 83,6	72 x 73,2	72 x 73,2
Anzahl der Zylinder / Ventile	4/16	4/16	4/16	4/16
Verdichtung	10,7	10,7	9,25	9,25
Leistung in kW / PS (bei U/min)	84/115 (5.600)	84/115 (5.600)	92/125 (5.500)	92/125 (5.500)
Maximales Drehmoment (bei U/min)	156 (4.000)	156 (4.000)	205 (2.000)	205 (2.000)
Einspritzung	Multipoint-Einspritzung		Direkt-Einspritzung	
Kraftstoff	Super 95	Super 95	Super 95	Super 95
Katalysator / Partikelfilter	Serie / -	Serie / -	Serie / -	Serie / -
Start & Stopp System	Serie	Serie	Serie	Serie
Getriebe und Antrieb				
Anzahl der Vorwärtsgänge	5	6	6	6
Geschwindigkeit bei 1.000 U/min				
im 1. Gang	7,72	5,79	7,58	5,79
im 2. Gang	14,05	9,97	14,50	9,97
im 3. Gang	21,77	15,27	21,36	15,80
im 4. Gang	29,61	22,03	28,97	23,16
im 5. Gang	38,05	28,22	37,01	31,83
im 6. Gang	-	35,27	44,25	41,82
Lenkung				
Ø Wendekreis (m) zwischen Gehsteigen / Mauern	10,44 / 10,76	10,44 / 10,76	10,44 / 10,76	10,44 / 10,76
Anzahl Lenkradumdrehung	3,3	3,3	3,3	3,3
Fahrwerk				
Vorderachse	McPherson Prinzip mit unteren Dreiecksquerlenkern			
Hinterachse	H-förmige Verbundlenkerachse	Multilink Typ McPherson	H-förmige Verbundlenkerachse	Multilink Typ McPherson
Räder - Bereifung				
Räder	6,5 J 16-50	6,5 J 16-50	6,5 J 16-50	6,5 J 16-50
Serienbereifung	215/65 R16 M+S	215/65 R16 M+S	215/65 R16 M+S	215/65 R16 M+S
Bremsen				
ABS Bosch 8.0 mit EBV (elektronische Bremskraftverteilung)	Serie	Serie	Serie	Serie
ESC mit ASR	Serie	Serie	Serie	Serie
vorne: Scheibenbremsen Ø (mm)	269	269	280	280
hinten: Trommelbremsen Ø (Zoll)	9	9	9	9
Fahrleistungen				
Aerodynamik: cW-Wert	0,42	0,42	0,42	0,42
Höchstgeschwindigkeit (km/h)	170	168	175	177
Beschleunigung von 0 auf 100 km/h (s)	11,8	12	10,4	11,0
1000 m mit stehendem Start (s)	34,1	33,8	32,1	32,7
Verbrauchswerte nach MVEG*				
CO ₂ -Emission (g/km)	145	155	138	145
Innerorts (l/100 km)	7,7	8,0	7,3	7,1
Außerorts (l/100 km)	5,6	6,2	5,5	6,0
Kombiniert (l/100 km)	6,4	6,8	6,1	6,4
Inhalte				
Gepäckraumvolumen (mit Mobilitätsset)	475	443	475	443
max. Gepäckraumvolumen mit umgeklappter Rücksitzbank (mit Mobilitätsset)	1.636	1.604	1.636	1.604
Tankinhalt	50	50	50	50
Gewichte (kg)				
Leergewicht fahrbereit**	1.165	1.280	1276	1.387
Achslast vorne	688	740	770	812
Achslast hinten	477	540	506	575
Zulässiges Gesamtgewicht	1.697	1.804	1751	1.870
Zuladung	532	524	475	483
Zulässige Anhängelast gebremst	1.500	1.500	1.500	1.500
Zulässige Anhängelast ungebremst	580	640	635	690

* Die angegebenen Werte wurden nach dem vorgeschriebenen Messverfahren VO (EG) 715/2007 (Euro 6) in der jeweils gegenwärtig geltenden Fassung und ohne Zusatzausstattung ermittelt. Die Werte dienen allein Vergleichszwecken und beziehen sich weder auf ein einzelnes konkretes Fahrzeug noch sind sie Bestandteil des Angebots. **nach 2007/46/EG inkl. Fahrer, Werte können ausstattungsabhängig abweichen

Technische Daten

Diesel-Motorisierungen

	dCi 90 6-Gang	dCi 110 6-Gang	dCi 110 4WD 6-Gang
Motor			
Abgasnorm	Euro 6	Euro 6	Euro 6
Hubraum in cm ³	1.461	1.461	1.461
Bohrung x Hub (mm)	76 x 80,5	76 x 80,5	76 x 80,5
Anzahl der Zylinder / Ventile	4/8	4/8	4/8
Verdichtung	15,5	15,5	15,5
Leistung in kW / PS (bei U/min)	66/90 (4.000)	80/109 (4.000)	80/109 (4.000)
Maximales Drehmoment (bei U/min)	200 (1.750)	260 (1.750)	260 (1.750)
Einspritzung	Common-Rail Direkteinspritzung + Turbolader + Ladeluftkühler + Dieselpartikelfilter		
Kraftstoff	Diesel	Diesel	Diesel
Katalysator / Partikelfilter	Serie / Serie	Serie / Serie	Serie / Serie
Start & Stopp System	Serie	Serie	Serie
Getriebe und Antrieb			
Anzahl der Vorwärtsgänge	6	6	6
Geschwindigkeit bei 1.000 U/min			
im 1. Gang	7,98	7,98	5,97
im 2. Gang	15,27	15,27	9,97
im 3. Gang	22,49	22,49	15,80
im 4. Gang	30,50	30,50	23,16
im 5. Gang	38,97	38,97	31,83
im 6. Gang	46,60	46,60	41,82
Lenkung			
ø Wendekreis (m) zwischen Gehsteigen / Mauern	10,44 / 10,76	10,44 / 10,76	10,44 / 10,76
Anzahl Lenkradumdrehung	3,3	3,3	3,3
Fahrwerk			
Vorderachse	McPherson Prinzip mit unteren Dreiecksquerlenkern		
Hinterachse	H-förmige Verbundlenkerachse	H-förmige Verbundlenkerachse	Multilink Typ McPherson
Räder - Bereifung			
Räder	6,5 J 16-50	6,5 J 16-50	6,5 J 16-50
Serienbereifung	215/65 R16 M+S	215/65 R16 M+S	215/65 R16 M+S
Bremsen			
ABS Bosch 8.0 mit EBV (elektronische Bremskraftverteilung)	Serie	Serie	Serie
ESC mit ASR	Optional	Optional	Optional bzw. Serie
vorne: Scheibenbremsen ø (mm)	280	280	280
hinten: Trommelbremsen ø (Zoll)	9	9	9
Fahrleistungen			
Aerodynamik: cW-Wert	0,42	0,42	0,42
Höchstgeschwindigkeit (km/h)	156	169	168
Beschleunigung von 0 auf 100 km/h (s)	13,8	11,9	12,4
1000 m mit stehendem Start (s)	36,1	34,2	34,5
Verbrauchswerte nach MVEG*			
CO ₂ -Emission (g/km)	115	115	123
Innerorts (l/100 km)	4,5	4,5	4,8
Außerorts (l/100 km)	4,3	4,3	4,7
Kombiniert (l/100 km)	4,4	4,4	4,7
Inhalte			
Gepäckraumvolumen (mit Mobilitätsset)	475	475	443
max. Gepäckraumvolumen mit umgeklappter Rücksitzbank (mit Mobilitätsset)	1.636	1.636	1.604
Tankinhalt	50	50	50
Gewichte (kg)			
Leergewicht fahrbereit**	1.280	1.280	1.395
Achslast vorne	790	788	822
Achslast hinten	490	492	573
Zulässiges Gesamtgewicht	1.775	1.795	1.875
Zuladung	495	515	480
Zulässige Anhängelast gebremst	1.500	1.500	1.500
Zulässige Anhängelast ungebremst	640	640	695

* Die angegebenen Werte wurden nach dem vorgeschriebenen Messverfahren VO (EG) 715/2007 (Euro 6) in der jeweils gegenwärtig geltenden Fassung und ohne Zusatzausstattung ermittelt. Die Werte dienen allein Vergleichszwecken und beziehen sich weder auf ein einzelnes konkretes Fahrzeug noch sind sie Bestandteil des Angebots. **nach 2007/46/EG inkl. Fahrer, Werte können ausstattungsabhängig abweichen

DACIA Garantie

Beim Kauf eines DACIA erhalten Sie folgende Garantieleistung: * 36 Monate bzw. 100.000 km Neuwagengarantie (je nachdem welcher Fall zuerst eintritt) + 6 Jahre Garantie gegen Durchrostung + 2 Jahre Lackgarantie

DACIA Plus Garantie

Nach Ablauf der 36-monatigen Neuwagengarantie können Sie auf Wunsch weiterhin unter Garantie fahren. Dafür steht Ihnen die Dacia Plus Garantie für das vierte, fünfte und sechste Jahr (max. 100.000 km) zur Verfügung. Sie haben bis zu 1 Jahr nach Erstzulassung Ihres Fahrzeuges Zeit, sich für die Option zu entscheiden. Sie beinhaltet die gleichen Leistungen wie die 36-monatige Neuwagengarantie, also die Reparatur oder den Austausch mechanischer und elektrischer Fahrzeugteile (ausgenommen Verschleißteile, Wartung, u.ä.) bzw. die Leistungen der Dacia Assistance.

DACIA Assistance

Umfasst Pannenhilfe vor Ort ODER Abschleppung für die Dauer der Neuwagen Garantie.

Rund um die Uhr, 7 Tage pro Woche: Tel. **0800 203 123**. Vom Ausland rufen Sie bitte +43 1 680 10 123

DACIA Unfallassistance

Telefonische Betreuung vor Ort im Falle eines Unfalls und Organisation der Pannenhilfe oder Abschleppung zur nächsten Werkstatt.

Die Unfallassistance gilt nur in Österreich. Rund um die Uhr, 7 Tage pro Woche: Tel. **0800 203 123**

RENAULT Finance

Sie entscheiden Ihre monatliche Rate bei Leasing oder Kredit durch flexible Gestaltung der Eigenmittel, der Laufzeit und bei Leasing Ihrer jährlichen km-Leistung. Wir garantieren Ihnen fixe Zinsen für die gesamte Laufzeit, transparente Kosten und bei Leasing den Restwert sowie die Rücknahme Ihres Fahrzeuges.

RENAULT Business Finance

Als Firmen- bzw. Flottenkunde übertragen Sie uns Ihren Fuhrpark. Wir passen unser Komplettpaket bestehend aus Finanzierung, Versicherungen und Services Ihren individuellen Bedürfnissen an. Damit bieten wir Ihnen Planungssicherheit, Kostenoptimierung und flexible Konditionen.

RENAULT Versicherung

Wir bieten eine Vielzahl an Leistungen, die Ihnen im Schadensfall schnell und unkompliziert weiterhelfen. Unser umfangreiches Versicherungsprogramm besteht aus Haftpflicht- und Kaskoversicherung, Insassen-, Restschuld- und GAP- Versicherung sowie dem FAIR & EASY Komplett-Paket.

** Auf dem österreichischen Markt während der ersten 8 Jahre, in Euro gemessen. Basierend auf einer im Jänner 2016 von Eurotax durchgeführten Analyse.

Ihr Händler

Preise, Optionen, Ausstattungen und technische Daten beziehen sich auf Fahrzeugbestellungen ab dem auf der Vorderseite angegebenen Stand. Änderungen vorbehalten.

Unverbindliche, empfohlene, nicht kartellierte Verkaufspreise inklusive Transportkosten.

Vorbehaltlich Satz- und Druckfehler. Renault Österreich GmbH, 1101 Wien, Laaer Berg-Straße 64, Tel. 01/680 10-0.

www.dacia.at