



# Dacia Logan MCV

PREISE GÜLTIG AB 20.01.2016

DATEN STAND 20.01.2016



**10 Jahre**  
DACIA in Österreich

**EUROTAX**  
DACIA - Die Marke mit dem  
geringsten Wertverlust \*\*

**3 JAHRE**  
GARANTIE  
ODER 100.000 KM\*

# Preise

unverbindliche, nicht kartellierte Richtpreise in €  
zzgl. € 180,- netto Auslieferungspauschale

	Treibstoff	Bestellcode	Nettopreis	NoVA- Steuersatz	Bonus	Bruttopreis
<b>Logan MCV</b>						
1.2 16V 75	Super 95	L02D	6.710,94	8%	- 300	8.290,00
<b>Sondermodell Essential</b>						
1.2 16V 75	Super 95	ES2D	7.335,94	8%	- 300	9.090,00
TCe 90 S&S	Super 95	ES9H	8.379,03	4%	- 300	10.090,00
dCi 75 S&S	Diesel	ES5B	9.325,00	0%	- 0	11.190,00
<b>Supreme</b>						
1.2 16V 75	Super 95	SU2D	7.882,81	8%	- 300	9.790,00
TCe 90 S&S	Super 95	SU9H	8.943,55	4%	- 300	10.790,00
TCe 90 Easy-R S&S	Super 95	SU9HR	9.346,77	4%	- 300	11.290,00
dCi 75S&S	Diesel	SU5B	9.908,33	0%	- 0	11.890,00
dCi 90 S&S	Diesel	SU5H	10.408,33	0%	- 0	12.490,00
dCi 90 Easy-R S&S	Diesel	SU5HR	10.825,00	0%	- 0	12.990,00

# Ausstattung

## Logan MCV

- 12 Volt Steckdose
- 15 Zoll Stahlfelgen mit Radabdeckungen "Arges"
- ABS mit elektrischem Bremskraftverteiler (EBV) und Notbremsassistent mit automatischer Einschaltung der Warnblinkanlage bei einer Notbremsung
- Asymmetrisch geteilt umlegbare Rücksitzlehnen
- Außenspiegel manuell von innen einstellbar
- Beheizbare Heckscheibe und Heckscheibenwischer
- Dachreling schwarz
- Deckenleuchte vorne
- Drehzahlmesser
- Elektronische Wegfahrsperre
- ESC mit Antriebsschlupfregelung (ASR) und Untersteuerkontrolle
- Fahrer- und Beifahrerairbag (Beifahrerairbag deaktivierbar)
- Geschlossenes Handschufach
- Grün getönte Scheiben
- Hydraulische Servolenkung
- ISOFIX-Kindersitzbefestigung mit Top Tether-Halterung an den seitlichen Rücksitzen (zusätzlich eine Babyschale gegen die Fahrtrichtung am Beifahrersitz und ein universaler Kindersitz am mittleren Rücksitz möglich)
- Offene Ablage oben am Armaturenbrett
- Radiovorbereitung (ohne Vorverkabelung der Lautsprecher)
- Reifendruckkontrollsystem
- Reifenreparaturset (12 Volt Kompressor und Reifendichtmittel)
- Schwarze Scheinwerfermasken
- Seat-Belt-Reminder Fahrer und Beifahrer
- Seitenairbags vorne
- Seitenschutzleisten
- Shift Indicator (Schaltpunktanzeige)
- Stoßfänger in Wagenfarbe
- Tagfahrlicht
- Vierstufiges Heiz- und Belüftungssystem
- Warnleuchte für nicht geschlossene Fahrertür

## Sondermodell Essential *(zusätzlich / unterschiedlich zu Logan MCV)*

- 15 Zoll Stahlfelgen mit Radabdeckungen "Aracaju"
- Automatische Verriegelung der Türen während der Fahrt
- Badge Sondermodell Essential
- Beifahrer-Sonnenblende mit Make-Up Spiegel
- Berganfahrhilfe (bei TCe 90)
- ECO-Mode zur Verbrauchsoptimierung (nicht für 1.2 16V 75)
- Einfassung Belüftungsdüsen, Instrumente und Logo am Lenkrand verchromt
- Elektrische Fensterheber vorne
- Fußmatten "Standard"
- Kofferraumabdeckung
- Kofferraumbeleuchtung
- Kopfstützen auch für hintere Sitzplätze (mittlere Kopfstütze hinten versenkbar)
- Nebelscheinwerfer
- **Radio d-Connect CD:** mit Bedienungssatellit, MP3-fähigem CD-Player, AUX- und USB-Eingang und Bluetooth® -Freisprecheinrichtung
- Seitlicher Haltegriff Beifahrerseite
- Warnleuchte für nicht geschlossene Fahrer- und Beifahrertür
- Zentralverriegelung mit Funkfernbedienung

## Supreme *(zusätzlich / unterschiedlich zu Essential)*

- 15 Zoll Stahlfelgen mit Radabdeckungen "Groomy"
- Alle Kopfstützen hinten versenkbar
- Außenspiegel elektrisch einstellbar und beheizbar in Wagenfarbe
- Außentemperaturanzeige
- Bordcomputer mit Anzeigen für verbrauchten Kraftstoff, Durchschnittsverbrauch, geschätzte Reichweite, Durchschnittsgeschwindigkeit und nächste Inspektion
- Dachreling schwarz-chromsatinierter
- Entfall der Fußmatten
- Höhenverstellbare Sicherheitsgurte vorne
- Höhenverstellbarer Fahrersitz
- Höhenverstellbares Lenkrad
- Kartentaschen an den Rückseiten der Vordersitze
- Klimaanlage
- Kühlergrill verchromt
- Seitenschutzleisten
- Seitliche Haltegriffe an den hinteren Seitenplätzen
- Türgriffe außen in Wagenfarbe
- Umrandung von Mittelkonsole und Lüftungsdüsen, Einsatz am Lenkrad und Türgriffe chromsatinierter bzw. metallgrau

# Geburts-tags- Angebote



Preisvorteil!

	Bestell-Code	Logan MCV	Sondermodell Essential	Supreme	Nettopreis €	Bruttopreis Beispiel bei 4% NoVA* €
<b>Spezialangebote</b>						
<b>Celebration-Paket:</b> Leichtmetallfelgen "Empreinte", Tempomat mit Geschwindigkeitsbegrenzer, Lenkrad und Schaltknauf mit Lederbezug	PKCLB	-	-	<input type="checkbox"/>	350,00	434,00
<b>Essential-Sonderangebot:</b> 15 Zoll Leichtmetallfelgen "Aquila"	ALU15 RDIF17	-	<input type="checkbox"/>	-	190,00	235,60
<b>Essential-Sonderangebot:</b> Métallisée-Lackierung Turmalin-Braun	CNG	-	<input type="checkbox"/>	-	180,00	223,20

## Optionen

	Bestell-Code	Logan MCV	Sondermodell Essential	Supreme	Nettopreis €	Bruttopreis Beispiel bei 4% NoVA* €
<b>Komfort und Fahrkomfort</b>						
Einparkhilfe hinten	RDAR01	-	-	<input type="checkbox"/>	150,00	186,00
Elektrische Fensterheber hinten	LVAREL	-	-	<input type="checkbox"/>	150,00	186,00
Klimaanlage	CA01	-	<input type="checkbox"/>	◆	560,00	694,40
Lenkrad und Schaltknauf mit Lederbezug (nur in Verbindung mit Tempomat)	VLCUIR	-	-	<input type="checkbox"/> / P	110,00	136,40
Mittelarmlehne vorne	ACCAV	-	-	<input type="checkbox"/>	100,00	124,00
Polsterung bezogen mit Leder bzw. Lederoptik	CUJ01	-	-	<input type="checkbox"/>	340,00	421,60
Tempomat mit Geschwindigkeitsbegrenzer	RV	-	<input type="checkbox"/>	<input type="checkbox"/> / P	150,00	186,00
Trennnetz	FIRBAG	<input type="checkbox"/>	<input type="checkbox"/>	<input type="checkbox"/>	110,00	136,40
<b>Außenausstattung</b>						
15 Zoll Leichtmetallfelgen "Empreinte"	ALU15 RDIF09	-	-	<input type="checkbox"/> / P	380,00	471,20
Métallisée-Lackierung	FARBCODE	-	<input type="checkbox"/>	<input type="checkbox"/>	365,00	452,60
Reserverad (begrenzt auf 80 km/h) - Entfall Reifenreparaturset	RSNORM	<input type="checkbox"/>	<input type="checkbox"/>	<input type="checkbox"/>	70,00	86,80
<b>Audio und Kommunikation</b>						
<b>Radio-Navigationssystem Media Nav Evolution:</b> mit Touchscreen und Bedienungssatellit, Radio mit AUX- und USB-Eingang sowie Bluetooth®-Freisprecheinrichtung. Navigation mit TMC®-Verkehrsinformationen (inkl. Kartenmaterial für Österreich, Deutschland, Schweiz, Holland und Belgien) sowie Online-Anbindung via Smartphone	NAV0G2 RAD14D (CDVOL1) MAPSTD SERAHA SERTMC	-	-	<input type="checkbox"/>	210,00	260,40
Kartenmaterial östliches Europa für Radio-Navigationssystem Media Nav Evolution	MAPEUO	-	-	<input type="checkbox"/>	100,00	124,00
Kartenmaterial westliches Europa für Radio-Navigationssystem Media Nav Evolution	MAPEUW	-	-	<input type="checkbox"/>	100,00	124,00

## Sonderumbau Logan MCV Fiskal-LKW

	Logan MCV	Essential	Supreme	Umbau Nettopreis €
- Trennwand (oberer Teil vergittert, unterer Teil verblecht) - Laderaumboden eben mit Nadelfilz tapeziert (der hintere Teil des Laderaumbodens kann hochgeklappt werden) - Verblechte Seitenfenster - Laderaumlänge: 1520 mm (am Boden: 1850 mm) - TÜV-Abnahme, Einzeltypisierung	<input type="checkbox"/>	<input type="checkbox"/>	<input type="checkbox"/>	1.487,85  (exkl. Transportkosten ab Firma Hödlmayr in Schwertberg)

◆ Serie | □ Option | - nicht verfügbar | P Bestandteil eines optionalen Pakets

\* Durchschnittswert, für die Kalkulation muss der entsprechende NoVA-Satz des jeweiligen Modells berücksichtigt werden

# Farben und Polsterungen

Standardlackierungen

Métallisée-Lackierungen

Version Polsterung	Innenharmonie	Gletscher-Weiß 369	Navy-Blau D42	Feuer-Rot B76	Platin-Grau D69	Perimutt-Schwarz 676	Cosmos-Blau RPR	Komet-Grau KNA	Turmalin-Braun CNG
Logan MCV									
◆ Stoffpolsterung Sandero	carbon-dunkel	◆	◆	-	-	-	-	-	-
Essential									
◆ Stoffpolsterung Ambiance	carbon-dunkel	◆	◆	□	□	□	□	□	□
Supreme									
◆ Stoffpolsterung Lauréate	carbon-dunkel	◆	◆	□	□	□	□	□	-
□ Polsterung bezogen mit Leder bzw. Lederoptik	carbon-dunkel	◆	◆	□	□	□	□	□	-

## Zubehör:

Preise in € exkl. Montage, gültig bis 31.01.2016  
Datenstand 01.12.2015

	Teilenummer	Nettopreis	Bruttopreis inkl. USt.
<b>Teppiche, Sicherheit und Pflege</b>			
Textil-Fußmatten	8201337453	30,05	36,06
Gummimatten	8201369887	40,06	48,08
Clean Box (Reinigungsspray für den Innenraum, Felgenreinigungsspray, Glasreiniger, Karosseriereiniger, und 2 Mikrofasertücher)	7711574925	41,58	49,90
Duftspender	8201311277	10,14	12,16
Sicherheitsset 3 in 1 (Pannendreieck, Warnweste und Verbandkasten)	7711425749	10,14	12,16
<b>Styling</b>			
Kühlergrillverkleidung in Chrom-Look	8201353643	100,92	121,10
Nebelscheinwerfereinfassung	8201289771	51,14	61,36
DACIA-Türeinstiegsleisten	8201351844	23,57	28,28
<b>Transport</b>			
RDSO Anhängerkupplung mit 13-poligem Kabelsatz	7711731034	316,67	380,00
Querträger	8201356711	103,50	124,21
<b>Komfort &amp; Schutz</b>			
Mittelarmlehne	8201371987	83,10	99,72
Kofferraumwanne	8201358594	62,98	75,58
Kofferraumnetz / Haltenetz (vertikal mit 3 Bereichen)	8201314518	34,16	40,99
Ladekantenschutz	8201362923	41,66	51,52

Von Schneeketten bis zum Navigationssystem, von Kindersitzen bis zur Dachbox: Für Ihr Auto ist eine Vielzahl an anderen Produkten erhältlich.  
Fragen Sie Ihren Verkaufsberater. Ihr DACIA-Partner berät Sie gerne!

## Ihr Dacia Vorteilsheft

Mit dem Dacia-Vorteilsheft kommen Sie in den Genuss Ihrer persönlichen Dacia Vorteile für Zubehör und Serviceleistungen. Fragen Sie Ihren Neuwagenverkäufer nach Ihrem kostenlosen Dacia-Vorteilsheft.

## Dacia Plus Garantie

Aktionspreis inkl. USt. / gültig bis 28.2.2016, Stand Dezember 2015. Änderungen vorbehalten

Garantieverlängerung auf insgesamt 4 Jahre/max. 60.000 km

€ 149,-

Weitere attraktive Angebote für Wartungsverträge wie z.B. **Dacia Easy Service** finden Sie bei Ihrem Dacia-Partner

## Alles Wichtige in Kürze zum NoVA-Gesetz (gültig für Erstzulassungen ab 01.01.2016)

Berechnung Steuersatz: CO<sub>2</sub>-Wert minus 90 Gramm geteilt durch 5 = Steuersatz in %

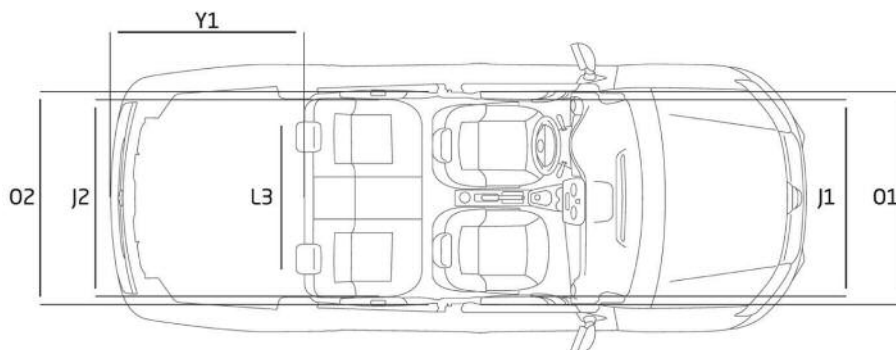
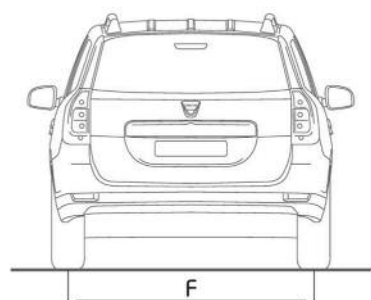
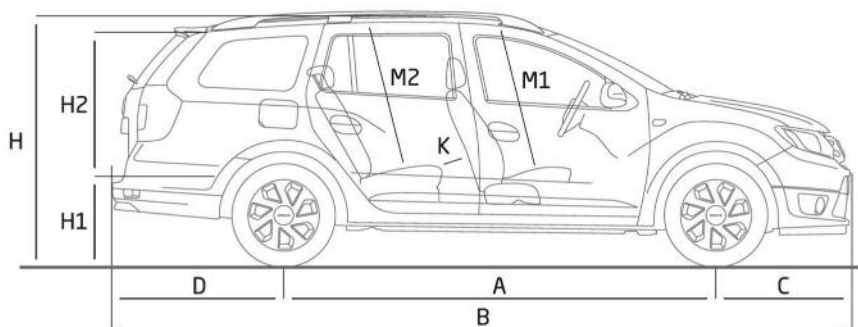
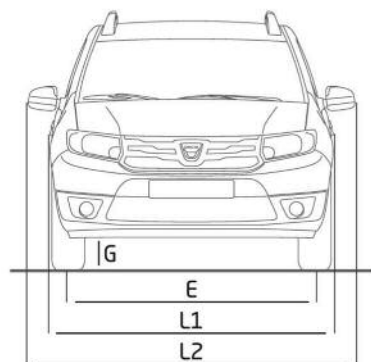
- Bonus für Benzin- und Dieselmotorisierungen: € 300,-

Die Summe der Steuerverminderung darf zu keiner Gutschrift an Steuer führen.

# Abmessungen in mm

## Gepäckraumvolumen in Liter:

bis Gepäckraumabdeckung	573 l
bei umgeklappter Rücksitzlehne und dachhoher Beladung	1.518 l



A	Radstand	2.634	J2	Schulterfreiheit hinten	1.389
B	Gesamtlänge	4.492	K	Kniefreiheit 2. Sitzreihe	177
C	Überhang vorne	813	L1/L2	Gesamtbreite ohne / mit Außenspiegeln	1.733/1.994
D	Überhang hinten	1.046	L3	Laderaumbreite zwischen den Radkästen	997
E	Mittlere Spurbreite vorne	1.493	M1	Innenhöhe vorne von der Sitzfläche bis zum Dach bei 14° Neigung	900
F	Mittlere Spurbreite hinten	1.476	M2	Innenhöhe 2. Sitzreihe von der Sitzfläche bis zum Dach bei 14° Neigung	886
G	Bodenfreiheit beladen	min. 142	O1	Ellenbogenfreiheit vorne	1.415
H	Höhe unbeladen ohne / mit Dachreling	1.519/1.550	O2	Ellenbogenfreiheit hinten	1.432
H1	Höhe Ladekante unbeladen	589	Y1	max.Ladelänge bis Rücksitzbank	1.054
H2	Einlasshöhe Kofferraum	784			
J1	Schulterfreiheit vorne	1.387			

# Technische Daten

## Benzin-Motorisierungen

1.2 16V 75  
5-Gang, manuell

TCe 90 S&S  
5-Gang, manuell

TCe 90 Easy-R S&S  
5-Gang, automatisiertes Schaltgetriebe

### Motor

Abgasnorm	Euro 6	Euro 6	Euro 6
Hubraum in cm <sup>3</sup>	1.149	898	898
Bohrung x Hub (mm)	69 x 76,8	72,2 x 73,1	72,2 x 73,1
Anzahl der Zylinder / Ventile	4/16	3 / 12	3 / 12
Verdichtung	9,8	9,5	9,5
Leistung in kW / PS (bei U/min)	55 / 75 (5.500)	66 / 90 (5.250)	66 / 90 (5.250)
Maximales Drehmoment (bei U/min)	107 (4.250)	135 (2.500)	135 (2.500)
Einspritzung	Multipoint-Einspritzung	Multipoint-Einspritzung, Turbolader mit Ladeluftkühler	
Kraftstoff	Benzin	Benzin	Benzin
ECO-Mode Taste	-	Serie	Serie
Start & Stop System	-	Serie	Serie

### Getriebe und Antrieb

Geschwindigkeit bei 1.000 U/min			
im 1. Gang	6,78	6,78	6,50
im 2. Gang	12,33	12,91	10,30
im 3. Gang	18,13	20,48	15,75
im 4. Gang	24,53	27,96	23,85
im 5. Gang	31,77	38,29	34,96

### Radaufhängung

Typ vorne	McPherson Prinzip mit unteren Dreiecksquerlenkern		
Typ hinten	H-förmige Verbundlenkerachse mit Schraubenfedern		

### Bremsen

ABS Bosch 8.0 mit EBV	Serie	Serie	Serie
Elektronische Bremskraftverteilung	Serie	Serie	Serie
vorne: Scheibenbremsen ø (mm)	258 mm	258 mm	258 mm
hinten: Trommelbremsen ø (Zoll)	8"	8"	8"

### Lenkung

ø Wendekreis (m)	10,82	10,82	10,82
Anzahl Lenkradumdrehung (ohne / mit Servounterstützung)	3,2	3,2	3,2

### Reifendimensionen

Räder	6,0 J 15-40	6,0 J 15-40	6,0 J 15-40
Serienbereifung	185/65 R15	185/65 R15	185/65 R15

### Fahrleistungen

Aerodynamik: ScW-Wert	0,76	0,76	0,76
Höchstgeschwindigkeit (km/h)	162	175	175
Beschleunigung von 0 auf 100 km/h (s)	14,5	11,1	11,0
1000 m mit stehendem Start (s)	36,2	32,8	32,8

### Verbrauchswerte nach MVEG\*

CO <sub>2</sub> -Emission (g/km)	130	109	112
Stadtverkehr mit Kaltstart (l/100 km)	7,4	5,8	5,7
Überland (l/100 km)	4,9	4,3	4,5
Gesamtverbrauch (l/100 km)	5,8	4,9	4,9

### Füllmengen (l)

Gepäckraumvolumen	573	573	573
Gepäckraumvolumen bei umgeklappter Rücksitzbank und dachhoher Beladung	1.518	1.518	1.518
Tankinhalt	50	50	50

### Gewichte (kg)

Leergewicht fahrbereit**	1.091	1.113	1148
Achslast vorne	569	594	616
Achslast hinten	447	444	457
Höchstzulässiges Gesamtgewicht	1.570	1.620	1585
Zuladung	479	507	437
Zulässige Anhängelast gebremst	1.150	1.150	1.150
Zulässige Anhängelast ungebremst	545	555	570

\* Die angegebenen Werte wurden nach dem vorgeschriebenen Messverfahren VO (EG) 715/2007 (Euro 6) in der jeweils gegenwärtig geltenden Fassung und ohne Zusatzausstattung ermittelt. Die Werte dienen allein Vergleichszwecken und beziehen sich weder auf ein einzelnes konkretes Fahrzeug noch sind sie Bestandteil des Angebots.

\*\* nach 2007/46/EG inkl. Fahrer, Werte können ausstattungsabhängig abweichen

# Technische Daten

## Diesel-Motorisierungen

dCi 75 S&S  
5-Gang, manuell

dCi 90 S&S  
5-Gang, manuell

dCi 90 Easy-R S&S  
6-Gang, automatisiertes Schaltgetriebe

### Motor

Abgasnorm	Euro 6	Euro 6	Euro 6
Hubraum in cm <sup>3</sup>	1.461	1.461	1.461
Bohrung x Hub (mm)	76 x 80,5	76 x 80,5	76 x 80,5
Anzahl der Zylinder / Ventile	4 / 8	4 / 8	4 / 8
Verdichtung	15,5	15,5	15,5
Leistung in kW / PS (bei U/min)	55 / 75 (4.000)	66 / 90 (3.750)	66 / 90 (3.750)
Maximales Drehmoment (bei U/min)	200 (1.750)	220 (1.750)	220 (1.750)
Einspritzung	Common-Rail Direkteinspritzung + Turbolader + Ladeluftkühler + Dieselpartikelfilter		
Kraftstoff	Diesel	Diesel	Diesel
ECO-Mode Taste	Serie	Serie	Serie
Start & Stop System	Serie	Serie	Serie

### Getriebe und Antrieb

Geschwindigkeit bei 1.000 U/min			
im 1. Gang	9,63	9,63	8,17
im 2. Gang	18,34	18,34	12,94
im 3. Gang	29,10	29,10	20,05
im 4. Gang	39,73	39,73	29,66
im 5. Gang	54,41	54,41	39,89
im 6. Gang	-	-	54,36

### Radaufhängung

Typ vorne	McPherson Prinzip mit unteren Dreiecksquerlenkern		
Typ hinten	H-förmige Verbundlenkerachse mit Schraubenfedern		

### Bremsen

ABS Bosch 8.0 mit EBV	Serie	Serie	Serie
Elektronische Bremskraftverteilung	Serie	Serie	Serie
vorne: Scheibenbremsen ø (mm)	258 mm	258 mm	258 mm
hinten: Trommelbremsen ø (Zoll)	8"	8"	8"

### Lenkung

ø Wendekreis (m)	10,82	10,82	10,82
Anzahl Lenkradumdrehung (ohne / mit Servounterstützung)	3,2	3,2	3,2

### Reifendimensionen

Räder	6,0 J 15-40	6,0 J 15-40	6,0 J 15-40
Serienbereifung	185/65 R15	185/65 R15	185/65 R15

### Fahrleistungen

Aerodynamik: ScW-Wert	0,76	0,76	0,76
Höchstgeschwindigkeit (km/h)	164	173	172
Beschleunigung von 0 auf 100 km/h (s)	14,6	12,1	12,0
1000 m mit stehendem Start (s)	36,0	33,9	33,5

### Verbrauchswerte nach MVEG\*

CO <sub>2</sub> -Emission (g/km)	90	90	92
Stadtverkehr mit Kaltstart (l/100 km)	3,7	3,7	3,8
Überland (l/100 km)	3,4	3,4	3,5
Gesamtverbrauch (l/100 km)	3,5	3,5	3,6

### Füllmengen (l)

Gepäckraumvolumen	573	573	573
Gepäckraumvolumen bei umgeklappter Rücksitzbank und dachhoher Beladung	1.518	1.518	1.518
Tankinhalt	50	50	50

### Gewichte (kg)

Leergewicht fahrbereit**	1.165	1.165	1.165
Achslast vorne	646	646	646
Achslast hinten	444	444	444
Höchstzulässiges Gesamtgewicht	1.670	1.670	1.670
Zuladung	505	505	505
Zulässige Anhängelast gebremst	1.150	1.150	1.150
Zulässige Anhängelast ungebremst	580	580	580

\* Die angegebenen Werte wurden nach dem vorgeschriebenen Messverfahren VO (EG) 715/2007 (Euro 6) in der jeweils gegenwärtig geltenden Fassung und ohne Zusatzausstattung ermittelt. Die Werte dienen allein Vergleichszwecken und beziehen sich weder auf ein einzelnes konkretes Fahrzeug noch sind sie Bestandteil des Angebots.

\*\* nach 2007/46/EG inkl. Fahrer, Werte können ausstattungsabhängig abweichen

## DACIA Garantie

Beim Kauf eines DACIA erhalten Sie folgende Garantieleistung: \* 36 Monate bzw. 100.000 km Neuwagengarantie (je nachdem welcher Fall zuerst eintritt) + 6 Jahre Garantie gegen Durchrostung + 2 Jahre Lackgarantie

## DACIA Plus Garantie

Nach Ablauf der 36-monatigen Neuwagengarantie können Sie auf Wunsch weiterhin unter Garantie fahren. Dafür steht Ihnen die Dacia Plus Garantie für das vierte, fünfte und sechste Jahr (max. 100.000 km) zur Verfügung. Sie haben bis zu 1 Jahr nach Erstzulassung Ihres Fahrzeuges Zeit, sich für die Option zu entscheiden. Sie beinhaltet die gleichen Leistungen wie die 36-monatige Neuwagengarantie, also die Reparatur oder den Austausch mechanischer und elektrischer Fahrzeugteile (ausgenommen Verschleißteile, Wartung, u.ä.) bzw. die Leistungen der Dacia Assistance.

## DACIA Assistance

Umfasst Pannenhilfe vor Ort ODER Abschleppung für die Dauer der Neuwagen Garantie.

Rund um die Uhr, 7 Tage pro Woche: Tel. **0800 203 123**. Vom Ausland rufen Sie bitte +43 1 680 10 123

## DACIA Unfallassistance

Telefonische Betreuung vor Ort im Falle eines Unfalls und Organisation der Pannenhilfe oder Abschleppung zur nächsten Werkstatt.

Die Unfallassistance gilt nur in Österreich. Rund um die Uhr, 7 Tage pro Woche: Tel. **0800 203 123**

## RENAULT Finance

Sie entscheiden Ihre monatliche Rate bei Leasing oder Kredit durch flexible Gestaltung der Eigenmittel, der Laufzeit und bei Leasing Ihrer jährlichen km-Leistung. Wir garantieren Ihnen fixe Zinsen für die gesamte Laufzeit, transparente Kosten und bei Leasing den Restwert sowie die Rücknahme Ihres Fahrzeuges.

## RENAULT Business Finance

Als Firmen- bzw. Flottenkunde übertragen Sie uns Ihren Fuhrpark. Wir passen unser Komplettpaket bestehend aus Finanzierung, Versicherungen und Services Ihren individuellen Bedürfnissen an. Damit bieten wir Ihnen Planungssicherheit, Kostenoptimierung und flexible Konditionen.

## RENAULT Versicherung

Wir bieten eine Vielzahl an Leistungen, die Ihnen im Schadensfall schnell und unkompliziert weiterhelfen. Unser umfangreiches Versicherungsprogramm besteht aus Haftpflicht- und Kaskoversicherung, Insassen-, Restschuld- und GAP- Versicherung sowie dem FAIR & EASY Komplett-Paket.

\*\* Auf dem österreichischen Markt während der ersten 8 Jahre, in Euro gemessen. Basierend auf einer im Jänner 2016 von Eurotax durchgeführten Analyse.

## Ihr Händler

Preise, Optionen, Ausstattungen und technische Daten beziehen sich auf Fahrzeugbestellungen ab dem auf der Vorderseite angegebenen Stand. Änderungen vorbehalten.

Unverbindliche, empfohlene, nicht kartellierte Verkaufspreise inklusive Transportkosten.

Vorbehaltlich Satz- und Druckfehler. Renault Österreich GmbH, 1101 Wien, Laaer Berg-Straße 64, Tel. 01/680 10-0.

[www.dacia.at](http://www.dacia.at)