



Dacia Sandero

PREISE GÜLTIG AB 07.12.2015

DATEN STAND 11.01.2016



10 Jahre

DACIA in Österreich

EUROTAX **

Wertstabilste Marke

3 JAHRE
GARANTIE
ODER 100.000 KM*

DACIA
GROUPE RENAULT

Preise

unverbindliche, nicht kartellierte Richtpreise in €
zzgl. € 180,- netto Auslieferungspauschale

	Treibstoff	Bestellcode	Nettopreis	NoVA- Steuersatz	Bonus	Bruttopreis
Sandero						
1.2 16V 75	Super 95	SA2D	6.164,06	8%	- 300	7.590,00
Sondermodell Essential						
1.2 16V 75	Super 95	ES2D	6.789,06	8%	- 300	8.390,00
TCe 90 S&S	Super 95	ES9H	7.814,52	4%	- 300	9.390,00
dCi 75 S&S	Diesel	ES5B	8.741,67	0%	- 0	10.490,00
Supreme						
1.2 16V 75	Super 95	SU2D	7.335,94	8%	- 300	9.090,00
TCe 90 S&S	Super 95	SU9H	8.379,03	4%	- 300	10.090,00
TCe 90 Easy-R S&S	Super 95	SU9HR	8.782,26	4%	- 300	10.590,00
dCi 75 S&S	Diesel	SU5B	9.325,00	0%	- 0	11.190,00
dCi 90 S&S	Diesel	SU5H	9.825,00	0%	- 0	11.790,00
Stepway						
TCe 90 S&S	Super 95	ST9H	9.752,00	5%	- 300	11.890,00
TCe 90 Easy-R S&S	Super 95	ST9HR	10.152,00	5%	- 300	12.390,00
dCi 90 S&S	Diesel	ST5H	11.325,00	2%	- 226,50	13.590,00

Dacia Plus Garantie

Aktionspreis inkl. USt. / gültig bis 28.2.2016, Stand Dezember 2015. Änderungen vorbehalten

Garantieverlängerung auf insgesamt 4 Jahre/max. 60.000 km

€ 149,-

Weitere attraktive Angebote für Wartungsverträge wie z.B. **Dacia Easy Service** finden Sie bei Ihrem Dacia-Partner

Alles Wichtige in Kürze zum NoVA-Gesetz (gültig für Erstzulassungen ab 01.01.2016)

Berechnung Steuersatz: CO₂-Wert minus 90 Gramm geteilt durch 5 = Steuersatz in %

- Bonus für Benzin- und Dieselmotorisierungen: € 300,-

Die Summe der Steuerverminderung darf zu keiner Gutschrift an Steuer führen.

Ausstattung

Sandero

- 12 Volt Steckdose
- 15 Zoll Stahlfelgen mit Radabdeckungen "Arges"
- ABS mit elektrischem Bremskraftverteiler (EBV) und Notbremsassistent mit automatischer Einschaltung der Warnblinkanlage bei einer Notbremsung
- Asymmetrisch geteilt umlegbare Rücksitzlehnen
- Außenspiegel manuell von innen einstellbar
- Beheizbare Heckscheibe und Heckscheibenwischer
- Deckenleuchte vorne
- Drehzahlmesser
- Elektronische Wegfahrsperrung
- ESC mit Antriebsschlupfregelung (ASR) und Untersteuerkontrolle
- Fahrer- und Beifahrerairbag (Beifahrerairbag deaktivierbar)
- Geschlossenes Handschufach
- Grün getönte Scheiben
- Hydraulische Servolenkung
- ISOFIX-Kindersitzbefestigung mit Top Tether-Halterung an den seitlichen Rücksitzen (zusätzlich eine Babyschale gegen die Fahrtrichtung am Beifahrersitz und ein universaler Kindersitz am mittleren Rücksitz möglich)
- Offene Ablage oben am Armaturenbrett
- Radiovorbereitung (ohne Vorverkabelung der Lautsprecher)
- Reifendruckkontrollsystem
- Reifenreparaturset (12 Volt Kompressor und Reifendichtmittel)
- Schwarze Scheinwerfermasken
- Seat-Belt-Reminder Fahrer und Beifahrer
- Seitenairbags vorne
- Shift Indicator (Schaltpunktanzeige)
- Tagfahrlicht
- Vierstufiges Heiz- und Belüftungssystem
- Warnleuchte für nicht geschlossene Fahrertür

Sondermodell Essential *(zusätzlich / unterschiedlich zu Sandero)*

- 15 Zoll Stahlfelgen mit Radabdeckungen "Aracaju"
- Automatische Verriegelung der Türen während der Fahrt
- B-Säule in schwarz
- Beifahrer-Sonnenblende mit Make-Up Spiegel
- ECO-Mode zur Verbrauchsoptimierung (nicht für 1.2 16V 75)
- Einfassung Belüftungsdüsen, Instrumente und Logo am Lenkrand verchromt
- Elektrische Fensterheber vorne
- Fußmatten "Standard"
- Kofferraumbeleuchtung
- Kopfstützen auch für hintere Sitzplätze (mittlere Kopfstütze hinten versenkbar)
- Nebelscheinwerfer
- **Radio d-Connect CD:** mit Bedienungssatellit, MP3-fähigem CD-Player, AUX- und USB-Eingang und Bluetooth® -Freisprecheinrichtung
- Seitlicher Haltegriff Beifahrerseite
- Stoßfänger in Wagenfarbe
- Warnleuchte für nicht geschlossene Fahrer- und Beifahrertür
- Zentralverriegelung mit Funkfernbedienung

Supreme *(zusätzlich / unterschiedlich zu Essential)*

- 15 Zoll Stahlfelgen mit Radabdeckungen "Groomy"
- Alle Kopfstützen hinten versenkbar
- Außenspiegel elektrisch einstellbar und beheizbar in Wagenfarbe
- Außentemperaturanzeige
- B-Säule in Wagenfarbe
- Bordcomputer mit Anzeigen für verbrauchten Kraftstoff, Durchschnittsverbrauch, geschätzte Reichweite, Durchschnittsgeschwindigkeit und nächste Inspektion
- Entfall der Fußmatten
- Höhenverstellbare Sicherheitsgurte vorne
- Höhenverstellbarer Fahrersitz
- Höhenverstellbares Lenkrad
- Kartentaschen an den Rückseiten der Vordersitze
- Klimaanlage
- Kühlergrill verchromt
- Seitliche Haltegriffe an den hinteren Seitenplätzen
- Türgriffe außen in Wagenfarbe
- Umrandung von Mittelkonsole und Lüftungsdüsen, Einsatz am Lenkrad und Türgriffe chromsatiniert bzw. metallgrau

Stepway *(zusätzlich / unterschiedlich zu Supreme)*

- 16 Zoll Designfelgen mit Radabdeckungen "Oassis"
- Dachreling schwarz/chromsatiniert
- Einparkhilfe hinten
- Elektrische Fensterheber hinten
- Lenkrad und Schaltknauf mit Lederbezug
- Nebelscheinwerfer mit chromsatinierten Einfassungen
- **Radio-Navigationssystem Media Nav Evolution:** mit Touchscreen und Bedienungssatellit, Radio mit AUX- und USB-Eingang sowie Bluetooth®-Freisprecheinrichtung. Navigation mit TMC®-Verkehrsinformationen (inkl. Kartenmaterial für Österreich, Deutschland, Schweiz, Holland und Belgien) sowie Online-Anbindung via Smartphone
- Reifendruckkontrollsystem
- Schriftzug "Stepway" auf den Vordertüren
- Schwarze Scheinwerfermasken
- Tempomat mit Geschwindigkeitsbegrenzer
- Umrandung von Mittelkonsole und Lüftungsdüsen, Einsatz am Lenkrad und Türgriffe chromsatiniert bzw. metallgrau
- Unterfahrschutz vorne und hinten chromsatiniert

Geburtsstags- Angebote

10 Jahre
DACIA in Österreich

Preisvorteil!

	Bestell-Code	Sandero	Sondrimodell Essential	Supreme	Stepway	Nettopreis €	Bruttopreis Beispiel bei 4% NoVA €
Spezialangebote							
Celebration-Paket: Leichtmetallfelgen "Empreinte", Tempomat mit Geschwindigkeitsbegrenzer, Lenkrad und Schaltknäuf mit Lederbezug	PKCLB	-	-	<input type="checkbox"/>	-	350,00	434,00
Essential-Sonderangebot: 15 Zoll Leichtmetallfelgen "Aquila"	ALU15 RDIF17	-	<input type="checkbox"/>	-	-	190,00	235,60
Essential-Sonderangebot: Métallisée-Lackierung Turmalin-Braun	CNG	-	<input type="checkbox"/>	-	-	180,00	223,20

	Bestell-Code	Sandero	Sondrimodell Essential	Supreme	Stepway	Nettopreis €	Bruttopreis Beispiel bei 4% NoVA €
Optionen							
Komfort und Fahrkomfort							
Einparkhilfe hinten	RDAR01	-	-	<input type="checkbox"/>	◆	150,00	186,00
Elektrische Fensterheber hinten	LVAREL	-	-	<input type="checkbox"/>	◆	150,00	186,00
Klimaanlage	CA01	-	<input type="checkbox"/>	◆	◆	560,00	694,40
Lenkrad und Schaltknäuf mit Lederbezug (nur in Verbindung mit Tempomat)	VLCUIR	-	-	<input type="checkbox"/> / P	◆	110,00	136,40
Mittelarmlehne vorne	ACCAV	-	-	<input type="checkbox"/>	<input type="checkbox"/>	100,00	124,00
Polsterung bezogen mit Leder bzw. Lederoptik	CUIR01	-	-	<input type="checkbox"/>	<input type="checkbox"/>	340,00	421,60
Tempomat mit Geschwindigkeitsbegrenzer	RV	-	<input type="checkbox"/>	<input type="checkbox"/> / P	◆	150,00	186,00
Außenausstattung							
Reserverad (begrenzt auf 80 km/h) - Entfall Reifenreparaturset	RSNORM	<input type="checkbox"/>	<input type="checkbox"/>	<input type="checkbox"/>	<input type="checkbox"/>	70,00	86,80
Métallisée-Lackierung	FARBCODE	-	<input type="checkbox"/>	<input type="checkbox"/>	<input type="checkbox"/>	365,00	452,60
Audio und Kommunikation							
Radio-Navigationssystem Media Nav Evolution: mit Touchscreen und Bedienungssatellit, Radio mit AUX- und USB-Eingang sowie Bluetooth®-Freisprecheinrichtung. Navigation mit TMC®-Verkehrs- informationen (inkl. Kartenmaterial für Österreich, Deutschland, Schweiz, Holland und Belgien) sowie Online-Anbindung via Smartphone	NAV0G2 RAD14A (CDVOL1) MAPSTD SERAHA SERTMC	-	-	<input type="checkbox"/>	◆	210,00	260,40
Kartenmaterial östliches Europa für Radio-Navigationssystem Media Nav Evolution	MAPEUO	-	<input type="checkbox"/>	<input type="checkbox"/>	<input type="checkbox"/>	100,00	124,00
Kartenmaterial westliches Europa für Radio-Navigationssystem Media Nav Evolution	MAPEUW	-	<input type="checkbox"/>	<input type="checkbox"/>	<input type="checkbox"/>	100,00	124,00

	Sandero	Essential	Supreme	Stepway	Umbau Nettopreis €
- Trennwand (oberer Teil vergittert, unterer Teil verblecht) - Laderaumboden eben mit Nadelfilz tapeziert (der hintere Teil des Laderaumbodens kann hochgeklappt werden) - Verblechte Seitenfenster - Laderaumlänge: 1.300 mm - TÜV-Abnahme, Einzeltypisierung - Deaktivierung der hinteren Türen	<input type="checkbox"/>	<input type="checkbox"/>	<input type="checkbox"/>	<input type="checkbox"/>	1.600,59 (exkl. Transportkosten ab Firma Hödlmayr in Schwertberg)

Farben und Polsterungen

Standardlackierungen

Métallisée-Lackierungen

Version	Polsterung	Innenharmonie	Gletscher-Weiß 369	Navy-Blau D42	Feuer-Rot B76	Platin-Grau D69	Perlmutter-Schwarz 676	Cosmos-Blau RPR	Azur-Blau RPL	Turmalin-Braun CNG
Sandero										
◆ Stoffpolsterung Sandero	carbon-dunkel		◆	◆	-	-	-	-	-	-
Essential										
◆ Stoffpolsterung Ambiance	carbon-dunkel		◆	◆	□	□	□	□	-	□
Supreme										
◆ Stoffpolsterung Lauréate	carbon-dunkel		◆	◆	□	□	□	□	-	-
□ Polsterung bezogen mit Leder bzw. Lederoptik	carbon-dunkel		◆	◆	□	□	□	□	-	-
Stepway										
◆ Stoffpolsterung Stepway	carbon-dunkel		◆	-	□	□	□	□	□	□
□ Polsterung bezogen mit Leder bzw. Lederoptik	carbon-dunkel		◆	-	□	□	□	□	□	□

Zubehör:

Preise in € exkl. Montage, gültig bis 31.01.2016
Datenstand 01.12.2015

	Teilenummer	Nettopreis	Bruttopreis inkl. USt.
Teppiche, Sicherheit und Pflege			
Textilfußmatten Standard	8201337451	30,05	36,06
Gummimatten	8201338343	40,06	48,08
Duftspender	8201311277	12,16	14,59
Clean Box (Reinigungsspray für den Innenraum, Felgenreinigungsspray, Glasreiniger, Karosseriereiniger und 2 Mikrofasertücher)	7711574925	41,58	49,90
Sicherheitsset 3 in 1 (Pannendreieck, Warnweste und Verbandkasten)	7711425749	10,06	12,08
Transport			
Skiträger	7711420778	76,90	92,28
Dachträger (für Fahrzeug ohne Dachreling)	8201356700	88,00	105,60
Dachträger (für Fahrzeug mit Dachreling)	8201356709	103,50	124,21
Dachbox 400 Liter	7711574056	204,00	244,80
Dachbox 480 Liter	7711574057	268,00	321,60
RDSO Anhängerkupplung mit 13-poligem Kabelsatz (Sandero und Sandero Stepway)	7711586339	333,45	400,14
Starre Schwanenhals Anhängerkupplung für Sandero bestehend aus:			
Starre Schwanenhals Anhängerkupplung Sandero	8201555850	71,84	86,21
Montageset Anhängerkupplung Sandero	8201555851	95,79	114,95
13-poliger Kabelsatz	8201278646	110,04	132,05
Starre Schwanenhals Anhängerkupplung für Sandero Stepway bestehend aus:			
Starre Schwanenhals Anhängerkupplung Sandero Stepway	8201555987	71,81	86,17
Montageset Anhängerkupplung Sandero Stepway	8201555990	95,74	114,89
13-poliger Kabelsatz	8201278646	110,04	132,05
Styling			
Nebelscheinwerfereinfassungen	8201289771	51,14	61,36
Chromleiste im unteren Kühlergrillbereich	8201353643	100,92	121,10
"52-Style" Stickers für Türe und Spiegelkappen	8201387319	75,28	90,34
DACIA-Türeinsteigsleisten	8201351844	23,57	28,28
Komfort & Schutz			
Ladekantenschutz (Sandero & Sandero Stepway)	7711751040	59,97	70,00
Mittelarmlehne*	8201371987	83,10	99,72
Mittelkonsole (für den Einbau von der Mittelarmlehne, falls nicht vorhanden Sandero und Ambiance)	8201441380	24,38	29,25
Aschenbecher und Zigarettenzünder	8201375535	24,80	29,76
Kofferraumwanne	8201311362	24,80	29,76
Kofferraumnetz / Haltenetz (vertikal mit 3 Bereichen)	8201314518	34,16	40,99
Kofferraumnetz / Haltenetz (horizontal)	8201314524	36,15	43,38

Von Schneeketten bis zum Navigationssystem, von Kindersitzen bis zur Dachbox: Für Ihr Auto ist eine Vielzahl an anderen Produkten erhältlich.
Fragen Sie Ihren Verkaufsberater. Ihr DACIA-Partner berät Sie gerne!

Ihr Dacia Vorteilsheft

Mit dem Dacia-Vorteilsheft kommen Sie in den Genuss Ihrer persönlichen Dacia Vorteile für Zubehör und Serviceleistungen. Fragen Sie Ihren Neuwagenverkäufer nach Ihrem kostenlosen Dacia-Vorteilsheft.

Abmessungen in mm

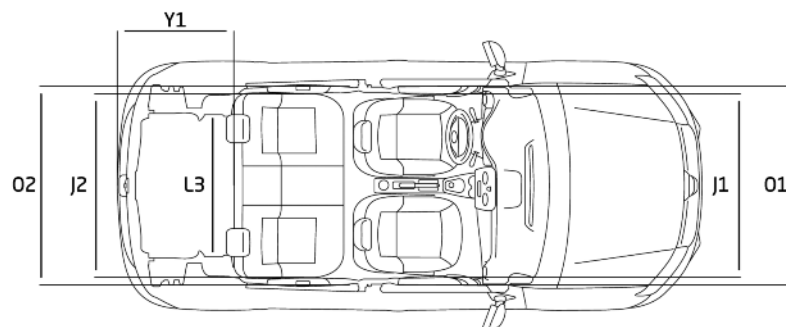
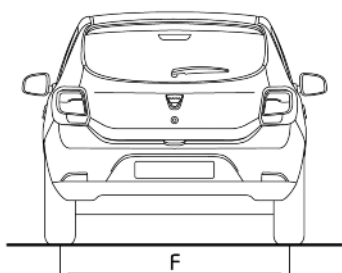
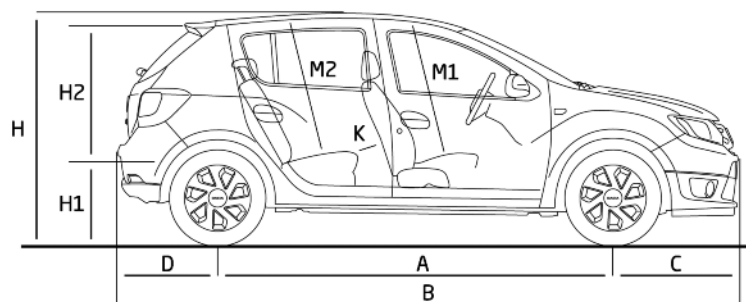
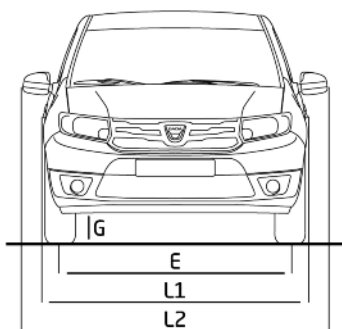
Sandero

Gepäckraumvolumen in Liter:

bis Gepräckraumabdeckung 320 l

bei umgeklappter Rücksitzbank und dachhoher Beladung 1.200 l

A	Radstand	2.589	K	Kniefreiheit 2. Sitzreihe	144
B	Gesamtlänge	4.058	L1	Gesamtbreite ohne Außenspiegeln	1.733
C	Überhang vorne	813	L2	Gesamtbreite mit Außenspiegeln	1.994
D	Überhang hinten	656	L3	Laderaumbreite zwischen den Radkästen	1.005
E	Mittlere Spurbreite vorne	1.493	M1	Innenhöhe vorne von der Sitzfläche bis zum Dach bei 14° Neigung	900
F	Mittlere Spurbreite hinten	1.476	M2	Innenhöhe 2. Sitzreihe von der Sitzfläche bis zum Dach bei 14° Neigung	880
G	Bodenfreiheit beladen	min.163	O1	Ellenbogenfreiheit vorne	1.417
H	Höhe unbeladen	1.518	O2	Ellenbogenfreiheit hinten	1.436
H1	Höhe Ladekante unbeladen	622	Y1	max. Ladelänge bis Rücksitzbank	856
H2	Einlasshöhe Kofferraum	761			
J1	Schulterfreiheit vorne	1.387			
J2	Schulterfreiheit hinten	1.393			



Abmessungen in mm

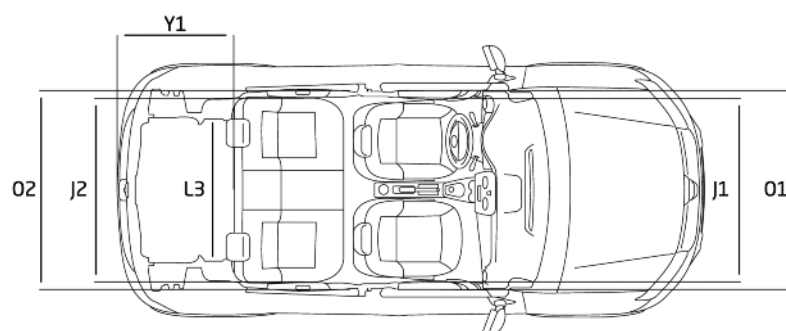
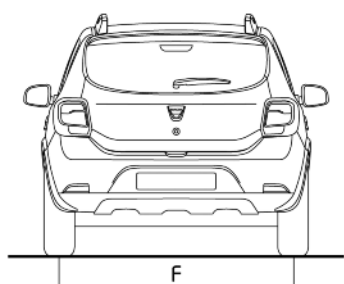
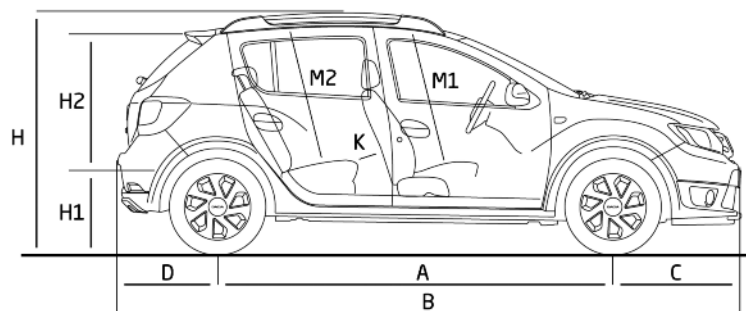
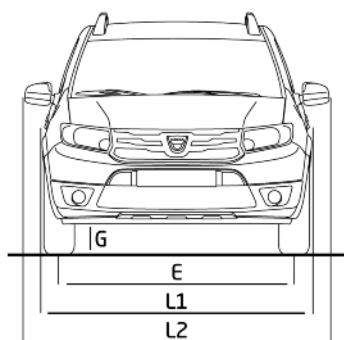
Stepway

Gepäckraumvolumen in Liter:

bis Gepäckraumabdeckung 320 l

bei umgeklappter Rücksitzbank und dachhoher Beladung 1.200 l

A	Radstand	2.590	K	Kniefreiheit 2. Sitzreihe	144
B	Gesamtlänge	4.081	L1	Gesamtbreite ohne Außenspiegeln	1.733
C	Überhang vorne	835	L2	Gesamtbreite mit Außenspiegeln	1.994
D	Überhang hinten	656	L3	Laderaumbreite zwischen den Radkästen	1.005
E	Mittlere Spurbreite vorne	1.490	M1	Innenhöhe vorne von der Sitzfläche bis zum Dach bei 14° Neigung	900
F	Mittlere Spurbreite hinten	1.481	M2	Innenhöhe 2. Sitzreihe von der Sitzfläche bis zum Dach bei 14° Neigung	880
G	Bodenfreiheit beladen	min. 207	O1	Ellenbogenfreiheit vorne	1.417
H	Höhe unbeladen ohne/mit Dachreling	1.559/1.618	O2	Ellenbogenfreiheit hinten	1.436
H1	Höhe Ladekante unbeladen	622	Y1	max. Ladelänge bis Rücksitzbank	856
H2	Einlasshöhe Kofferraum	798			
J1	Schulterfreiheit vorne	1.387			
J2	Schulterfreiheit hinten	1.393			



Technische Daten Sandero

Benzin-Motorisierungen

Diesel-Motorisierungen

1.2 16V 75
5-Gang, manuell

TCe 90 S&S
5-Gang, manuell

TCe 90 Easy-R S&S
5-Gang, automatisiertes
Schaltgetriebe

dCi 75 S&S
5-Gang, manuell

dCi 90 S&S
5-Gang, manuell

Motor

Abgasnorm	Euro 6	Euro 6	Euro 6	Euro 6	Euro 6
Anzahl der Zylinder / Ventile	4/16	3/12	3/12	4/8	4/8
Einspritzung	Multipoint-Einspritzung	Multipoint-Einspritzung, Turbolader mit Ladeluftkühler		Common-Rail Direkteinspritzung + Turbolader + Ladeluftkühler + Dieselpartikelfilter	
Hubraum in cm ³	1.149	898	898	1.461	1.461
Bohrung x Hub (mm)	69 x 76,8	72,2 x 73,1	72,2 x 73,1	76 x 80,5	76 x 80,5
Verdichtung	9,8	9,5	9,5	15,5	15,5
Leistung in kW / PS (bei U/min)	55 / 75 (5.500)	66 / 90 (5.000)	66 / 90 (5.000)	55 / 75 (3.000)	66 / 90 (3.750)
maximales Drehmoment (bei U/min)	107 (4.250)	140 (2.250)	140 (2.250)	200 (1.750)	220 (1.750)
Kraftstoff	Benzin	Benzin	Benzin	Diesel	Diesel
ECO-Mode Taste	-	Serie	Serie	Serie	Serie
Start & Stop System	-	Serie	Serie	Serie	Serie

Getriebe und Antrieb

Geschwindigkeit bei 1.000 U/min					
im 1. Gang	6,78	6,78	6,50	9,63	9,63
im 2. Gang	12,33	12,91	10,30	18,34	18,34
im 3. Gang	18,13	20,48	15,75	29,10	29,10
im 4. Gang	24,53	27,96	23,85	39,73	39,73
im 5. Gang	31,77	38,29	34,96	54,41	54,41

Radaufhängung

Typ vorne	Mac Pherson Prinzip mit unteren Dreiecksquerlenkern				
Typ hinten	H-förmige Verbundlenkerachse mit Schraubenfedern				

Bremsen

ABS Bosch 8.1	Serie				
vorne: Scheibenbremsen ø (mm)	258 mm				
hinten: Trommelbremsen ø (Zoll)	8"				

Lenkung

ø Wendekreis (m)	10,68				
Anzahl Lenkradumdrehung	3,2				

Reifendimensionen

Räder	6,0 J 15-40				
Serienbereifung	185/65 R15				

Fahrleistungen

Aerodynamik: c _w -Wert	0,76	0,77	0,77	0,77	0,77
Höchstgeschwindigkeit (km/h)	156	175	175	164	173
Beschleunigung von 0 auf 100 km/h (s)	14,5	11,1	11,0	14,6	12,1
1000 m mit stehendem Start (s)	36,2	32,8	32,8	36,0	33,9

Verbrauchswerte nach MVEG*

CO ₂ -Emission (g/km)	130	109	110	90	90
Innerorts (l/100 km)	7,4	5,8	5,7	3,7	3,7
Außerorts (l/100 km)	4,9	4,3	4,5	3,4	3,4
Kombiniert (l/100 km)	5,8	4,9	4,9	3,5	3,5

Füllmengen (l)

Gepäckraumvolumen	320				
Gepäckraumvolumen bei umgeklappter Rücksitzbank und dachhoher Beladung (l)	1.200				
Tankinhalt	50				

Gewichte (kg)

Leergewicht fahrbereit**	1.016	1.037	1055	1.108	1.108
Achslast vorne	572	588	605	662	662
Achslast hinten	369	374	375	371	371
Zulässiges Gesamtgewicht	1.500	1.520	1.520	1.590	1.590
Zuladung	484	483	465	482	482
Zulässige Anhängelast gebremst	1.100	1.100	1.100	1.100	1.100
Zulässige Anhängelast ungebremst	505	515	515	550	550

* Die angegebenen Werte wurden nach dem vorgeschriebenen Messverfahren VO (EG) 715/2007 (Euro 6) in der jeweils gegenwärtig geltenden Fassung und ohne Zusatzausstattung ermittelt. Die Werte dienen allein Vergleichszwecken und beziehen sich weder auf ein einzelnes konkretes Fahrzeug noch sind sie Bestandteil des Angebots. ** nach 2007/46/EG inkl. Fahrer, Werte können ausstattungsabhängig abweichen

Technische Daten Stepway

Benzin-Motorisierung

TCe 90 S&S
5-Gang, manuell

TCe 90 Easy-R S&S
5-Gang, automatisiertes
Schaltgetriebe

Diesel-Motorisierung

dCi 90 S&S
5-Gang, manuell

Motor

Abgasnorm	Euro 6	Euro 6	Euro 6
Anzahl der Zylinder / Ventile	3/12	3/12	4/8
Einspritzung	Multipoint-Einspritzung, Turbolader mit Ladeluftkühler		Common-Rail Direkteinspritzung+Turbolader+ Ladeluftkühler+Dieselpartikelfilter
Hubraum in cm ³	898	898	1.461
Bohrung x Hub (mm)	72,2 x 73,1	72,2 x 73,1	76 x 80,5
Verdichtung	9,5	9,5	15,5
Leistung in kW / PS (bei U/min)	66 / 90 (5.250)	66 / 90 (5.250)	66 / 90 (3.750)
maximales Drehmoment (bei U/min)	135 (2.500)	135 (2.500)	220 (1.750)
Kraftstoff	Benzin	Benzin	Diesel
ECO-Mode Taste	Serie	Serie	Serie
Start & Stop System	Serie	Serie	Serie

Getriebe und Antrieb

Geschwindigkeit bei 1.000 U/min			
im 1. Gang	6,88	6,61	8,69
im 2. Gang	13,11	10,47	16,56
im 3. Gang	20,80	16,00	26,27
im 4. Gang	28,40	24,23	35,88
im 5. Gang	38,89	35,51	49,13

Radaufhängung

Typ vorne	Mac Pherson Prinzip mit unteren Dreiecksquerlenkern		
Typ hinten	H-förmige Verbundlenkerachse mit Schraubenfedern		

Bremsen

ABS Bosch 8.1	Serie		
vorne: Scheibenbremsen ø (mm)	259 mm		
hinten: Trommelbremsen ø (Zoll)	8"		

Lenkung

ø Wendekreis (m)	10,5		
Anzahl Lenkradumdrehung	3,2		

Reifendimensionen

Räder	6,0 J 16-37		
Serienbereifung	205/55 R16		

Fahrleistungen

Aerodynamik: c _w -Wert	0,9	0,9	0,9
Höchstgeschwindigkeit (km/h)	168	168	167
Beschleunigung von 0 auf 100 km/h (s)	11,1	11,0	11,8
1000 m mit stehendem Start (s)	33,1	33,1	33,8

Verbrauchswerte nach MVEG*

CO ₂ -Emission (g/km)	115	114	98
Innerorts (l/100 km)	5,8	5,7	3,8
Außerorts (l/100 km)	4,7	4,7	3,8
Kombiniert (l/100 km)	5,1	5,1	3,8

Füllmengen (l)

Gepäckraumvolumen	320		
Gepäckraumvolumen bei umgeklappter Rücksitzbank und dachhoher Beladung (l)	1.200		
Tankinhalt	50		

Gewichte (kg)

Leergewicht fahrbereit**	1.098	1.113	1.158
Achslast vorne	630	630	691
Achslast hinten	393	393	392
Zulässiges Gesamtgewicht	1.550	1.535	1.600
Zuladung	452	422	442
Zulässige Anhängelast gebremst	1.100	1.100	1.100
Zulässige Anhängelast ungebremst	545	555	575

* Die angegebenen Werte wurden nach dem vorgeschriebenen Messverfahren VO (EG) 715/2007 (Euro 6) in der jeweils gegenwärtig geltenden Fassung und ohne Zusatzausstattung ermittelt. Die Werte dienen allein Vergleichszwecken und beziehen sich weder auf ein einzelnes konkretes Fahrzeug noch sind sie Bestandteil des Angebots. ** nach 2007/46/EG inkl. Fahrer, Werte können ausstattungsabhängig abweichen

DACIA Garantie

Beim Kauf eines DACIA erhalten Sie folgende Garantieleistung: * 36 Monate bzw. 100.000 km Neuwagengarantie (je nachdem welcher Fall zuerst eintritt) + 6 Jahre Garantie gegen Durchrostung + 2 Jahre Lackgarantie

DACIA Plus Garantie

Nach Ablauf der 36-monatigen Neuwagengarantie können Sie auf Wunsch weiterhin unter Garantie fahren. Dafür steht Ihnen die Dacia Plus Garantie für das vierte, fünfte und sechste Jahr (max. 100.000 km) zur Verfügung. Sie haben bis zu 1 Jahr nach Erstzulassung Ihres Fahrzeuges Zeit, sich für die Option zu entscheiden. Sie beinhaltet die gleichen Leistungen wie die 36-monatige Neuwagengarantie, also die Reparatur oder den Austausch mechanischer und elektrischer Fahrzeugteile (ausgenommen Verschleißteile, Wartung, u.ä.) bzw. die Leistungen der Dacia Assistance.

DACIA Assistance

Umfasst Pannenhilfe vor Ort ODER Abschleppung für die Dauer der Neuwagen Garantie.

Rund um die Uhr, 7 Tage pro Woche: Tel. 0800 203 123. Vom Ausland rufen Sie bitte +43 1 680 10 123

DACIA Unfallassistance

Telefonische Betreuung vor Ort im Falle eines Unfalls und Organisation der Pannenhilfe oder Abschleppung zur nächsten Werkstatt.

Die Unfallassistance gilt nur in Österreich. Rund um die Uhr, 7 Tage pro Woche: Tel. 0800 203 123

RENAULT Finance

Sie entscheiden Ihre monatliche Rate bei Leasing oder Kredit durch flexible Gestaltung der Eigenmittel, der Laufzeit und bei Leasing Ihrer jährlichen km-Leistung. Wir garantieren Ihnen fixe Zinsen für die gesamte Laufzeit, transparente Kosten und bei Leasing den Restwert sowie die Rücknahme Ihres Fahrzeuges.

RENAULT Business Finance

Als Firmen- bzw. Flottenkunde übertragen Sie uns Ihren Fuhrpark. Wir passen unser Komplettpaket bestehend aus Finanzierung, Versicherungen und Services Ihren individuellen Bedürfnissen an. Damit bieten wir Ihnen Planungssicherheit, Kostenoptimierung und flexible Konditionen.

RENAULT Versicherung

Wir bieten eine Vielzahl an Leistungen, die Ihnen im Schadensfall schnell und unkompliziert weiterhelfen. Unser umfangreiches Versicherungsprogramm besteht aus Haftpflicht- und Kaskoversicherung, Insassen-, Restschuld- und GAP- Versicherung sowie dem FAIR & EASY Komplett-Paket.

** Geringster Wertverlust in Euro basierend auf einer im November 2014 von Eurotax durchgeführten Analyse (auf Basis Marken und Segmenten)

Ihr Händler

Preise, Optionen, Ausstattungen und technische Daten beziehen sich auf Fahrzeugbestellungen ab dem auf der Vorderseite angegebenen Stand. Änderungen vorbehalten.

Unverbindliche, empfohlene, nicht kartellierte Verkaufspreise inklusive Transportkosten.

Vorbehaltlich Satz- und Druckfehler. Renault Österreich GmbH, 1101 Wien, Laaer Berg-Straße 64, Tel. 01/680 10-0.

www.dacia.at